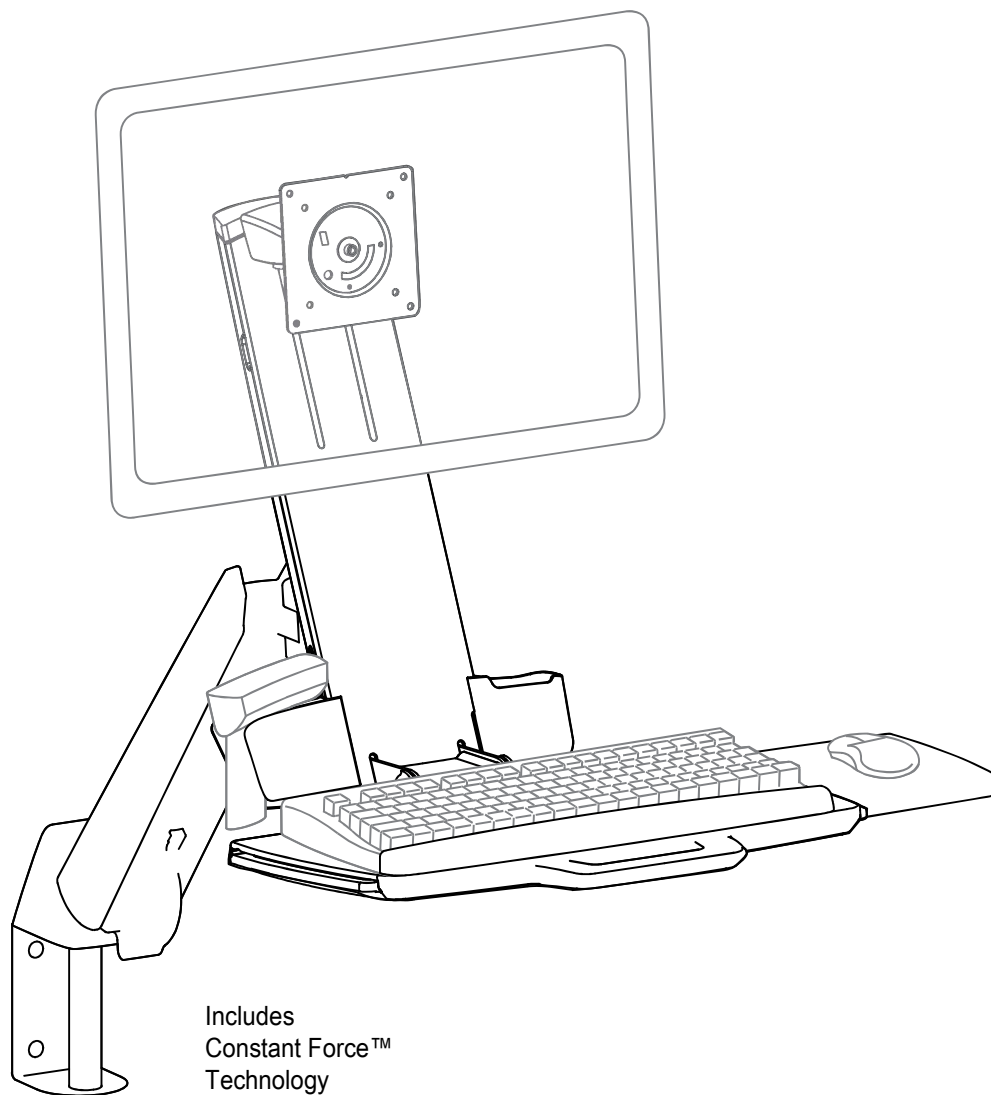


# ergotron®

## Styleview Sit Stand Combo Arm



**EN** For the latest User Installation Guide please visit: [www.ergotron.com](http://www.ergotron.com)  
**ES** Para acceder a la última versión de la Guía de instalación para el usuario, ingrese a [www.ergotron.com](http://www.ergotron.com)  
**FR** Pour la dernière version du Guide d'installation de l'utilisateur, visitez : [www.ergotron.com](http://www.ergotron.com).  
**DE** Die aktuellste Anleitung für die Montage durch den Benutzer finden Sie hier: [www.ergotron.com](http://www.ergotron.com)  
**JA** 最新のユーザー インストール ガイドは、[www.ergotron.com](http://www.ergotron.com) でご確認いただけます。

English, Español, Français, Deutsch, Nederlands, Italiano, Svenska, 日本語, 汉语

[www.ergotron.com](http://www.ergotron.com) | USA: 1-800-888-8458 | Europe: +31 (0)33-45 45 600 | China: 400-120-3051 | Japan: [japansupport@ergotron.com](mailto:japansupport@ergotron.com)

## Hazard Symbols Review

These symbols alert users of a safety condition that demands attention. All users should be able to recognize and understand the significance of the following Safety Hazards if encountered on the product or within the documentation. Children who are not able to recognize and respond appropriately to Safety Alerts should not use this product without adult supervision!

## Revisión de los símbolos de peligro

Estos símbolos alertan a los usuarios sobre un tema de seguridad que requiere su atención. Todos los usuarios deben poder reconocer y comprender el significado de los siguientes riesgos de seguridad si los ve en el producto o en la documentación. Los niños que no puedan reconocer y responder de forma adecuada a las alertas de seguridad no deben utilizar este producto sin la supervisión de un adulto.

## Examen des symboles de danger





Ces symboles avertissent les utilisateurs de conditions de sécurité nécessitant leur attention. Les utilisateurs doivent être en mesure de reconnaître et de comprendre ce que signifient les risques pour la sécurité suivants s'ils les voient sur le produit ou dans la documentation du produit. Les enfants qui ne peuvent pas reconnaître ni répondre correctement aux avertissements de sécurité ne doivent pas utiliser le produit sans la supervision d'un adulte !

## Überblick über die Gefahrensymbole

Diese Symbole machen den Benutzer auf einen sicherheitsgefährdenden Zustand aufmerksam, der behoben werden muss. Alle Benutzer sollten die folgenden Gefahrensymbole am Produkt bzw. in der Dokumentation erkennen und ihre Bedeutung verstehen können. Kinder, die Sicherheitswarnungen nicht verstehen und angemessen darauf reagieren können, dürfen dieses Produkt nur unter Aufsicht durch Erwachsene benutzen!

## 危険記号の説明

これらの記号は、ユーザーが注意すべき安全面の条件について警告するものです。製品またはドキュメントで次のような安全上の問題に直面した際、その重大さを認識して理解できる必要があります。安全上の注意を認識し、適切に対応できない子供が本製品を使用する場合は、大人の監督が必要です。

| Symbol<br>Símbolo<br>Symbole<br>Symbol<br>記号  | Signal Word<br>Símbolo<br>Mot signal<br>Signalwort<br>記号が表す言葉 | Level of Hazard<br>Nivel de riesgo<br>Niveau de danger<br>Gefahrenstufe<br>危険レベル   |
|---|---|--|
|  | NOTE<br>NOTA<br>REMARQUE<br>HINWEIS<br>注                      | A NOTE indicates important information that helps you make better use of this product.<br>Una NOTA presenta información importante que le ayudará a utilizar mejor este producto.<br>Une REMARQUE indique des informations importantes destinées à vous aider à mieux utiliser de ce produit.<br>Ein HINWEIS verweist auf wichtige Informationen, mit deren Hilfe Sie dieses Produkt besser nutzen können.<br>注は、本製品をより良く使用するための重要な情報です。   |
|  | CAUTION<br>PRECAUCIÓN<br>ATTENTION<br>VORSICHT<br>注意          | A CAUTION indicates either potential damage to hardware or loss of data and tells you how to avoid the problem.<br>La PRECAUCIÓN indica la probabilidad de dañar el hardware o de perder datos y le señala la forma de evitar el problema.<br>La mention ATTENTION indique la possibilité de dommages matériels ou de perte de données ainsi que la manière d'éviter le problème.<br>Der Hinweis VORSICHT verweist auf potenzielle Hardwareschäden oder Datenverluste und informiert Sie darüber, wie Sie das Problem vermeiden können.<br>注意は、ハードウェアの損傷やデータ損失の可能性を示しており、問題を回避する方法も説明されています。   |
|  | WARNING<br>ADVERTENCIA<br>AVERTISSEMENT<br>ACHTUNG<br>警告      | A WARNING indicates either potential for property damage, personal injury, or death.<br>Una ADVERTENCIA indica la probabilidad de daños materiales, lesiones personales o muerte.<br>Un AVERTISSEMENT indique la possibilité de blessures personnelles potentiellement mortelles et de dommages matériels.<br>Der Hinweis ACHTUNG verweist auf potenzielle Sachschäden oder Verletzungen bis hin zum Tod.<br>警告は、機器の損傷や人体の怪我を引き起こしたり、死に至らしめる可能性がある事態であることを示しています。  |
|  | ELECTRICAL<br>ELÉCTRICO<br>ÉLECTRIQUE<br>ELEKTRIK<br>電気       | An Electrical indicates an impending electrical hazard which, if not avoided, may result in personal injury, fire and/or death.<br>Eléctrico indica un peligro eléctrico inminente que, si no se evita, puede dar lugar a lesiones personales, incendios y/o la muerte.<br>Un symbole électrique signale une situation électrique potentiellement dangereuse qui, si elle n'est pas évitée, risque d'entraîner des blessures potentiellement mortelles et des incendies.<br>Der Hinweis ELEKTRIK verweist auf eine drohende elektrische Gefahr die, wenn sie nicht vermieden wird, Verletzungen, einen Brand und/oder den Tod zur Folge haben kann.<br>電気は、回避しないと怪我、火災、死亡の恐れがある切迫した電気に関連する危険を示します。 |

# Safety Seguridad Sécurité Sicherheit 安全性



Important! You will need to adjust this product after installation is complete. Make sure all your equipment is properly installed on the product before attempting adjustments. This product should move smoothly and easily through the full range of motion and stay where you set it. If movements are too easy or difficult or if product does not stay in desired positions, follow the adjustment instructions to create smooth and easy movements. Depending on your product and the adjustment, it may take many turns to notice a difference. Any time equipment is added or removed from this product, resulting in a change in the weight of the mounted load, you should repeat these adjustment steps to ensure safe and optimum operation.

¡Importante! Tendrá que ajustar este producto una vez que haya terminado la instalación. Asegúrese de que todo su equipo esté instalado correctamente en el producto antes de intentar llevar a cabo algún ajuste. Este producto debe poder moverse de manera fácil y firme dentro de la amplitud de movimiento permitida y mantenerse donde usted lo fije. Si los movimientos son demasiado fáciles o difíciles o si el producto no se mantiene en las posiciones deseadas, siga las instrucciones de ajuste para conseguir movimientos suaves y fáciles. Dependiendo del producto y el ajuste, es posible que deba hacer muchos intentos hasta poder observar la diferencia. Cada vez que añada o retire equipos de este producto y que produzca un cambio en el peso de la carga, debe repetir estos pasos de ajuste para garantizar un funcionamiento seguro y óptimo.

Important ! Vous devez ajuster le produit une fois l'installation terminée. Assurez-vous que l'équipement est correctement installé sur le produit avant de procéder aux ajustements. Ce produit doit pouvoir être déplacé sans difficulté sur toute la plage de mouvement et rester immobilisé à l'endroit où il est réglé. Si le mouvement est trop facile ou trop difficile, ou si le produit ne reste pas dans les positions souhaitées, procédez selon les instructions de réglage pour harmoniser les mouvements. En fonction de votre produit et du réglage, plusieurs tours peuvent s'avérer nécessaires pour remarquer la différence. Chaque fois qu'une pièce d'équipement est ajoutée ou retirée de ce produit, affectant en conséquence le poids de la charge montée, vous devez répéter ces étapes de réglage afin de garantir une utilisation sécurisée et optimale du produit.

Wichtig! Sie müssen dieses Produkt nach dem Zusammenbau entsprechend einstellen. Achten Sie darauf, dass alle Ihre Geräte richtig auf dem Produkt installiert wurden, bevor Sie irgendwelche Einstellungen vorzunehmen versuchen. Dieses Produkt sollte sich in seinem gesamten Bewegungsbereich ruckfrei und ohne Schwierigkeiten bewegen lassen und an der Stelle bleiben, an der es abgestellt wird. Wenn die Bewegungen zu leicht oder nur mit großer Anstrengung durchgeführt werden können oder das Produkt nicht in der vorgesehenen Position bleibt, beachten Sie die Einstellanleitung, um ruckfreie und einfache Bewegungen zu ermöglichen. Je nach Ihrem Produkt und der jeweiligen Einstellung können zahlreiche Manipulationen erforderlich sein, bevor Sie einen Unterschied feststellen. Zur Sicherstellung einer sicheren und optimalen Produktfunktion sollten Sie diese Einstellschritte immer dann durchführen, wenn Geräte hinzugefügt oder entfernt werden, was eine Veränderung der Traglast zur Folge hat.

重要！本製品は取り付け後に調整する必要があります。調整を行う前に、すべての機器が本製品に適切に取り付けられていることを確認してください。本製品は可動範囲内でスムーズかつ簡単に動く必要があり、選定した位置にしっかり固定されなければなりません。製品が簡単に動きすぎる場合、動きがごこちない場合、あるいは目的の位置に固定されない場合は、説明書に従いスムーズに動くように調整してください。お使いの製品や調整によっては、違いがはっきりするまで何回か回さなければならないこともあります。本製品に機器を追加したり、機器を取り外したことで積載重量が変わった場合は、安全かつ最適な操作を実現するために調節手順を繰り返してください。



Warning: Because mounting surface materials can vary widely, it is imperative that you make sure mounting surface is strong enough to handle mounted product and equipment.

Advertencia: Dado que los materiales de la superficie de montaje pueden variar enormemente, es imprescindible que se cerciore de que la superficie sea lo suficientemente resistente como para sostener el equipo y el producto montados.

Avertissement : Dans la mesure où les matériaux des surfaces de montage varient, vous devez impérativement vous assurer que la surface est suffisamment solide pour supporter le produit et l'équipement monté.

Warnung: Weil die Materialien der Befestigungsflächen stark variieren können, müssen Sie unbedingt gewährleisten, dass die Befestigungsfläche stark genug ist, um das montierte Produkt und die Ausrüstung zu tragen.

警告：取り付け表面の材質にはさまざまな種類があるため、取り付け表面が取り付け製品や器具に対応した強さであることを必ず確認してください。



Caution:

To avoid the potential to pinch cables it is important to follow the cable routing instructions in this manual. Failure to follow these instructions may result in equipment damage or personal injury.

Precaución:

Para evitar la posibilidad de que se doblen los cables, es importante seguir las instrucciones de organización de los cables de este manual. En caso de no respetar estas instrucciones, podrían producirse daños en el equipo o lesiones físicas.

Attention :

Pour éviter de risquer de pincer les câbles, il est important de suivre les instructions d'acheminement des câbles de ce manuel. Le non-respect de cette consigne peut entraîner des dommages matériels et/ou des blessures.

Vorsicht:

Damit keine Kabel eingeklemmt werden können, müssen Sie die Anweisungen zur Kabelführung in diesem Handbuch einhalten. Ein Missachten dieser Anweisungen kann zu Geräteschäden oder Verletzungen führen.

注意:

ケーブルの挟まりを防ぐため、必ず本マニュアルのケーブル配線手順に従ってください。この指示に従わないと、機器の損傷や怪我を招く恐れがあります。

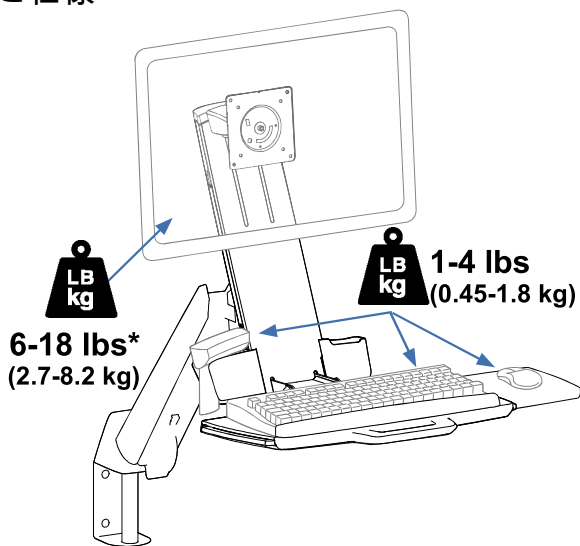
## Features & Specifications

## Características y especificaciones técnicas

## Caractéristiques et spécifications

## Produkteigenschaften & Technische Daten

## 特長と仕様



CAUTION: DO NOT EXCEED MAXIMUM LISTED WEIGHT CAPACITY. SERIOUS INJURY OR PROPERTY DAMAGE MAY OCCUR!

PRECAUCIÓN: NO SUPERE LA CAPACIDAD DE PESO MÁXIMA INDICADA. PODRÍA OCURRIR DAÑOS MATERIALES GRAVES O LESIONES FÍSICAS.

ATTENTION : NE PAS DÉPASSER LA CAPACITÉ NOMINALE MAXIMALE MENTIONNÉE. DE SÉRIEUSES BLESSURES OU DES DOMMAGES MATÉRIELS POURRAIENT SE PRODUIRE !

VORSICHT: DIE ANGEGEBENE MAXIMALE TRAGFÄHIGKEIT NICHT ÜBERSCHREITEN. DIES KANN SCHWERE VERLETZUNGEN ODER SACHSCHÄDEN ZUR FOLGE HABEN!

注意:積載物は記載の最大積載重量を超えてはなりません。重大な人体の怪我や機器の損傷を招く恐れがあります。

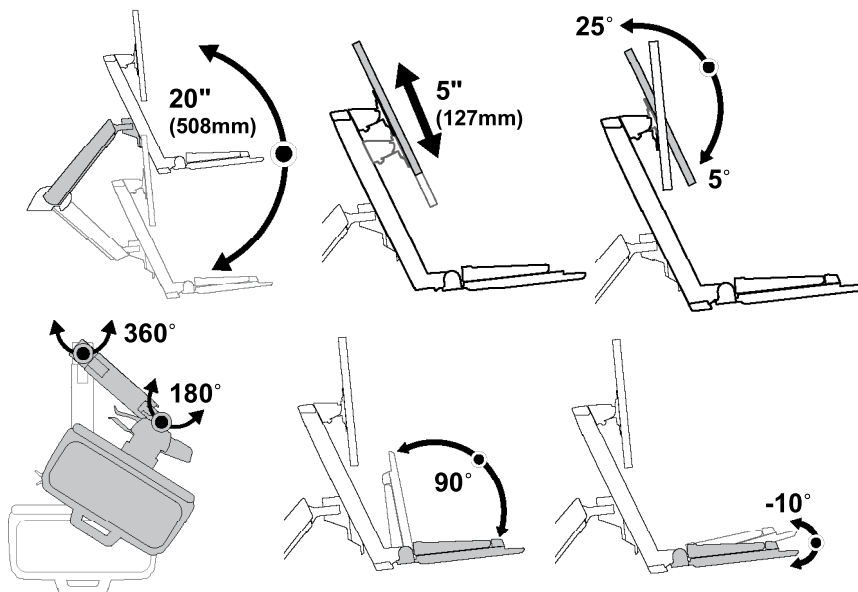
\* The Combo Arm can be modified to mount displays up to 25 lbs (11.3 kg), however display lift and tilt motion will not be possible if this option is chosen. Refer to special instructions on page 8.

\* El brazo Combo puede modificarse para montar pantallas de hasta 11,3 kg (25 lb), pero si se elige esta opción no será posible elevar ni mover la pantalla. Consulte las instrucciones especiales de la página 8.

\* Le bras Combo peut être modifié pour monter des écrans jusqu'à 11,3 kg (25 lb) ; le mouvement d'élévation et d'inclinaison de l'écran ne pourra cependant pas s'effectuer si cette option est choisie. Se référer aux instructions spéciales de la page 8.

\* Der Combo Arm kann so angepasst werden, dass er Bildschirme mit einem Gewicht von bis zu 11,3 kg (25 lbs) unterstützt. In diesem Fall stehen die Optionen zum Heben und Neigen des Bildschirms jedoch nicht zur Verfügung. Weitere Informationen hierzu finden Sie auf Seite 8.

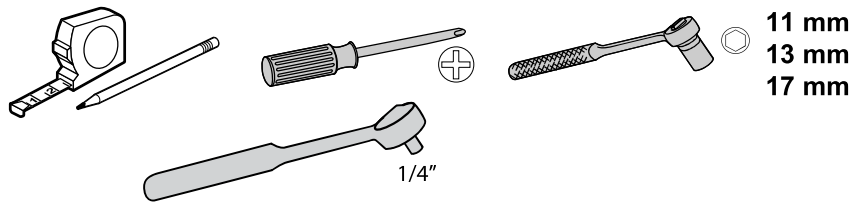
8 コンボアームは、最高11.3 kg (25 lbs) までのディスプレイをマウントするよう調節できます。ただし、このオプションを選択した場合はディスプレイリフトおよび傾き調整機能は利用できません。8ページの特記事項を参照してください。



|   | A   | B   | C  | D   |
|---|---|---|--|---|
| 1 | <p>1x [Component]</p> <p>1x [Component]</p> <p>1x [Component]</p> | <p>1x [Component]</p> <p>1x [Component]</p>   | <p>1x [Component]</p> <p>2x [Component]</p> <p>1x M6 x 10mm [Component]</p> <p>4x M10 x 12mm [Component]</p> | <p>1x M8 x 16mm [Component]</p> <p>1x [Component]</p> <p>1x [Component]</p> <p>1x [Component]</p> <p>1x [Component]</p> |
| 2 | <p>1x 8mm [Component]</p>   | <p>2x M5 x 15mm [Component]</p>   | <p>4x M4 x 10mm [Component]</p> <p>1x M3.5 x 8mm [Component]</p>   | <p>4x M4 x 10mm [Component]</p>   |
| 3 | <p>1x 3 mm [Component]</p>  | <p>1x [Component]</p> <p>4x [Component]</p> <p>4x [Component]</p> <p>2x [Component]</p> | <p>2x [Component]</p> <p>7x [Component]</p> <p>5x [Component]</p>  |   |
| 4 | <p>1x M4 x 8mm [Component]</p>                                    | <p>2x M4 x 6mm [Component]</p>  |  |   |



Tools Needed  
 Herramientas necesarias  
 Outillage requis  
 Benötigtes Werkzeug  
 必要なツール



# 1 Mounting Height for Ergonomic Workstation

This mounting height is a recommendation for an ergonomic workstation that accommodates user heights of 5'3"-5'9" (160-175cm).

If user heights are different than this, you should change mounting height to accommodate user heights. (Change mounting height one inch for every one inch difference in user heights).

## Altura de montaje de la estación de trabajo ergonómica

Se recomienda esta altura de montaje para una estación de trabajo ergonómica que se adapte a estaturas de usuario de 5'3"-5'9" (160-175cm).

Si la estatura del usuario es diferente, se debe modificar la altura de montaje de modo que se adapte a la estatura del usuario. (Cambiar la altura de montaje una pulgada por cada pulgada de diferencia en la estatura del usuario).

## Hauteur de montage pour un poste de travail ergonomique

Cette hauteur de montage est une recommandation pour un poste de travail ergonomique pour les utilisateurs mesurant entre 5'3"-5'9" (160-175cm).

Si la taille de l'utilisateur se situe en dehors de ces fourchettes, vous devez modifier la hauteur de pose pour l'adapter à cette taille. (Changez la hauteur de pose d'un centimètre pour chaque centimètre de différence de taille de l'utilisateur).

## Montagehöhe für ergonomischen Arbeitsplatz

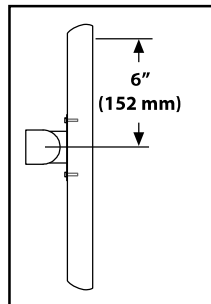
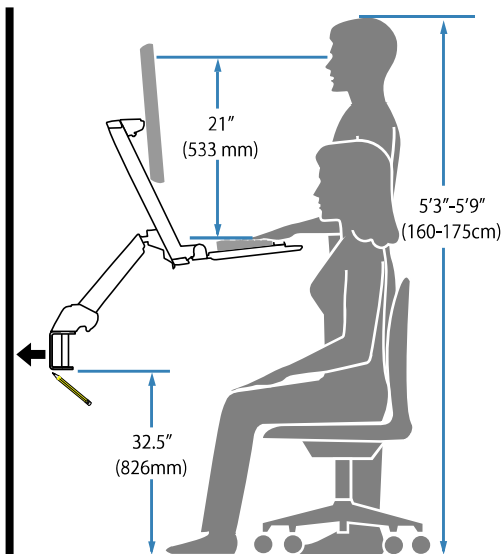
Diese Montagehöhe wird für einen ergonomischen Arbeitsplatz empfohlen, der für Benutzer mit einer Körpergröße zwischen 5'3"-5'9" (160-175cm) geeignet ist.

Wenn die Körpergröße des Benutzers nicht in diesem Bereich liegt, sollten Sie die Montagehöhe an die Körpergröße des Benutzers anpassen. (Verändern Sie die Montagehöhe um jeweils 2,5 cm pro 2,5 cm Unterschied bei der Körpergröße.)

## 人間工学ワークステーションの取り付け高さ

この取り付け高さは、身長 5'3"-5'9" (160-175cm) のユーザーが使用する人間工学ワークステーションを対象とした推奨値です。

ユーザーの身長がこの範囲外の場合、そのユーザーの身長に合わせて取り付け高さを調節する必要があります (ユーザーの身長がこれより 3cm 高い/低い場合は、取り付け高さを 3cm 高く/低く調節します)。



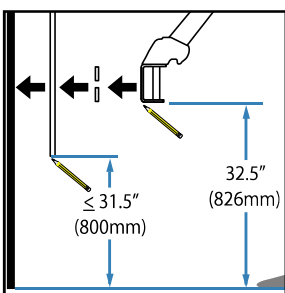
Mounting height assumes there is a 6" (152 mm) distance between the center of your monitor mounting holes and the top of the screen. If your distance is smaller, you should increase mounting height accordingly; if your distance is larger, you should decrease your mounting height accordingly.

Para la altura de montaje se asume que hay una distancia de 152 mm (6 pulgadas) entre el centro de los orificios de montaje del monitor y la parte superior de la pantalla. Si la distancia es menor, se debe aumentar la altura de montaje según corresponda; si la distancia es mayor, se debe disminuir la altura de montaje en consecuencia.

Cette hauteur de montage suppose une distance de 152 mm entre le centre des trous de montage de votre moniteur et le haut de l'écran. Si la distance est plus petite, vous devrez augmenter la hauteur de montage en conséquence; si la distance est plus grande, vous devez réduire la hauteur de montage en conséquence.

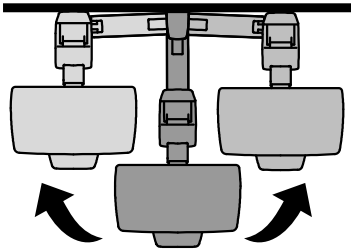
Bei der Bestimmung der Montagehöhe wird von einem Abstand von 152 mm (6") zwischen der Mitte der Monitormontagelöcher und der Oberkante des Bildschirms ausgegangen. Wenn der tatsächliche Abstand kleiner ist, sollten Sie die Montagehöhe entsprechend vergrößern; wenn er größer ist, sollten Sie ihn entsprechend verringern.

取り付け高さは、モニター取り付け穴の中心から画面の上端までに 152mm (6") の距離があることを前提としています。この距離がこれより近い場合はさらに高い位置に取り付ける、またこれより遠い場合はさらに低い位置に取り付ける必要があります。

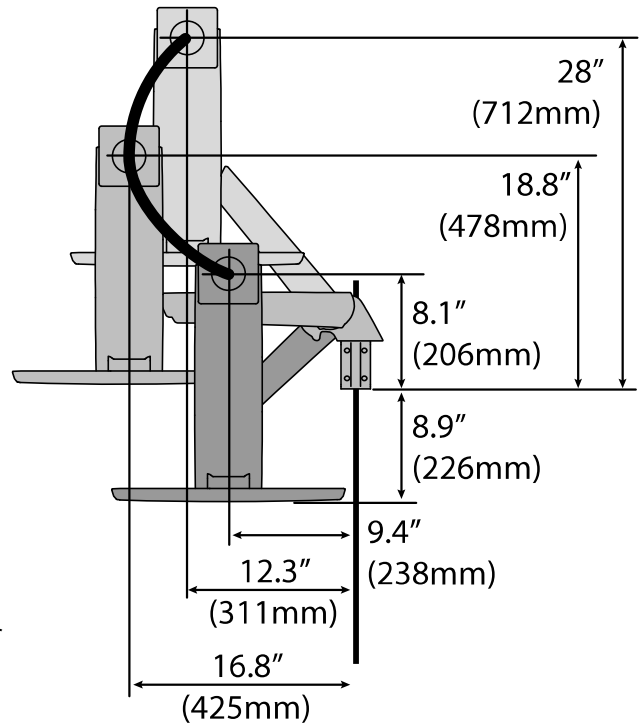


Wall Track Applications  
Aplicaciones para guía de pared  
Applications de rails muraux  
Wandschienen-Anwendungen  
ウォールトラックの使用

Determine mounting location:  
 Determine el lugar de instalación:  
 Déterminez l'emplacement de pose :  
 Montageposition bestimmen:  
 取り付け位置の決定:

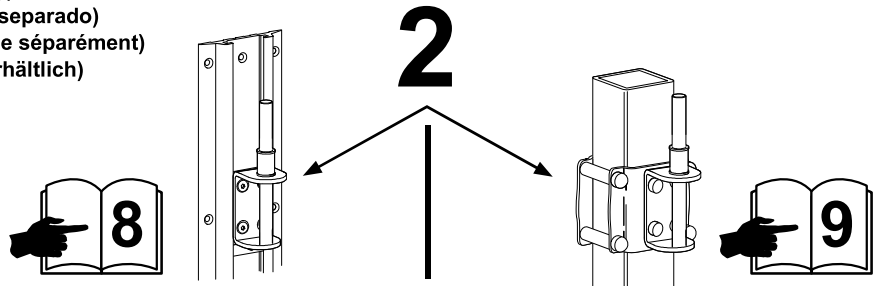


Top view showing range of motion when pulled out from the wall.  
 Vista superior que muestra el rango de movimiento cuando se aleja de la pared.  
 Vue de dessus montrant l'amplitude des mouvements lorsqu'il est dégagé du mur  
 Blick von oben – zeigt Bewegungsbereich nach Herausziehen aus der Wand  
 モニターを壁から離れた状態での動作範囲を示す上面図。

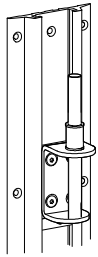


Vista frontal con el brazo retraído contra la pared.  
 Front view with arm pushed back against the wall.  
 Vue de face avec bras poussé contre le mur  
 Blick von vorne mit gegen die Wand gedrücktem Arm  
 アームを壁側に引いた状態の正面図。

Choose Mounting Solution (sold separately)  
 Elija la solución de montaje (se vende por separado)  
 Choisissez une solution de fixation (vendue séparément)  
 Befestigungslösung auswählen (separat erhältlich)  
 选择安装系统 (单独出售)

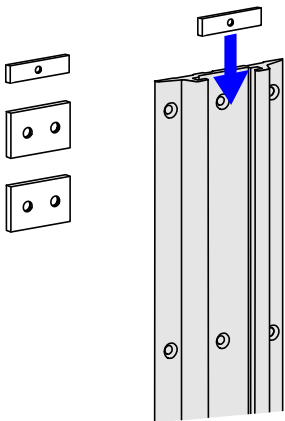


# 2

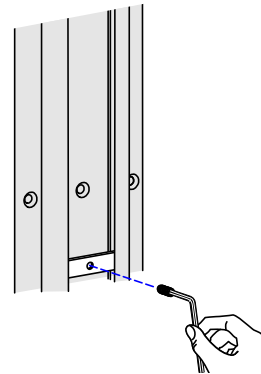
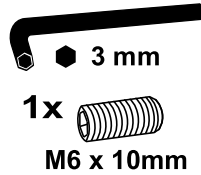


- NOTE:** Fasteners may unwind due to vibration caused by movement of mounting solution over time. Inspect mounting solution for loose fasteners on a routine basis. If desired, apply a light duty thread locking adhesive to fasteners before installation to prevent back-out.
- NOTA:** Los fijadores pueden llegar a soltarse debido a la vibración generada por el movimiento de la solución de montaje con el paso del tiempo. Inspeccione de forma rutinaria la solución de montaje para ver si hay fijadores sueltos. Si lo desea, aplique un adhesivo de bloqueo de roscas para aplicaciones no intensas en los fijadores antes de instalarlos para impedir que se desenrosquen.
- REMARQUE :** avec le temps, les fixations peuvent se relâcher à cause des vibrations dues aux mouvements de la solution de fixation. Vérifiez les fixations de la solution régulièrement. Si vous le souhaitez, vous pouvez appliquer un adhésif de verrouillage léger sur les fixations avant l'installation pour éviter ce genre de problème.
- HINWEIS:** Die Befestigungsschrauben können sich durch Vibrationen bei der Bewegung der Befestigungslösung im Lauf der Zeit lockern. Überprüfen Sie die Befestigungslösung regelmäßig auf gelockerte Befestigungsschrauben. Sie können die Befestigungsschrauben mit einem Gewindekleber für geringe Belastungen fixieren, um ein Lockern zu vermeiden.
- 注: 長期間にわたり部品を取り付けたり、外したりしていると、その振動でファスナーが緩んでくる可能性があります。定期的に取り付け部品を点検し、緩んでいるファスナーがないかどうかを確認してください。ファスナーの緩みを防止するために、適宜、取り付けの前にネジ山を固定する市販の接着剤を使用してもよいでしょう。

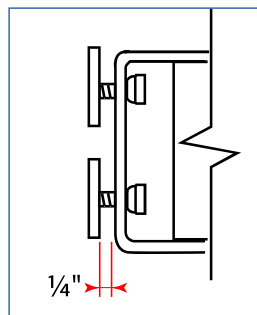
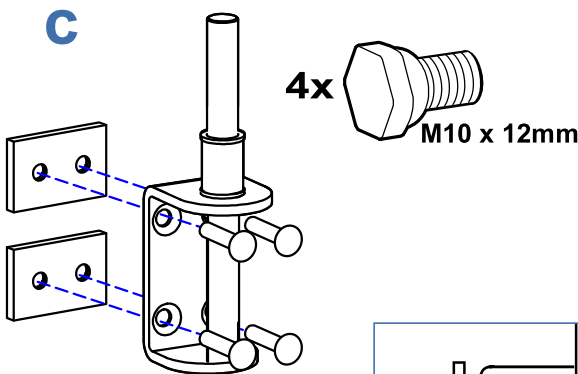
**a**



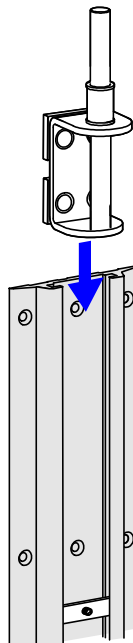
**b**



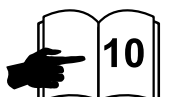
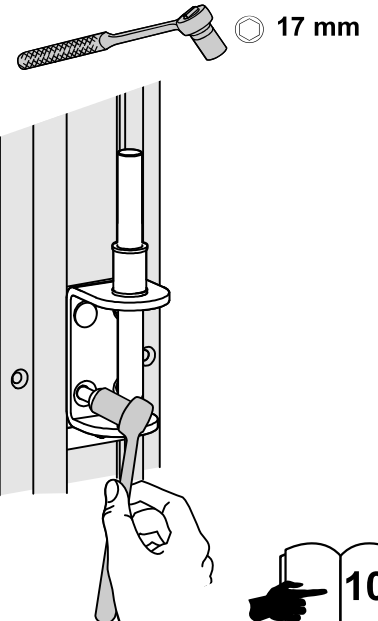
**c**



**d**



**e**





# 2

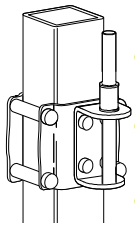
**!** NOTE: Fasteners may unwind due to vibration caused by movement of mounting solution over time. Inspect mounting solution for loose fasteners on a routine basis. If desired, apply a light duty thread locking adhesive to fasteners before installation to prevent back-out.

**!** NOTA: Los fijadores pueden llegar a soltarse debido a la vibración generada por el movimiento de la solución de montaje con el paso del tiempo. Inspeccione de forma rutinaria la solución de montaje para ver si hay fijadores sueltos. Si lo desea, aplique un adhesivo de bloqueo de roscas para aplicaciones no intensas en los fijadores antes de instalarlos para impedir que se desenrosquen.

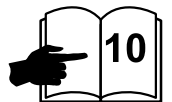
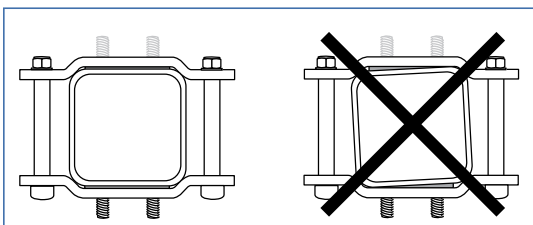
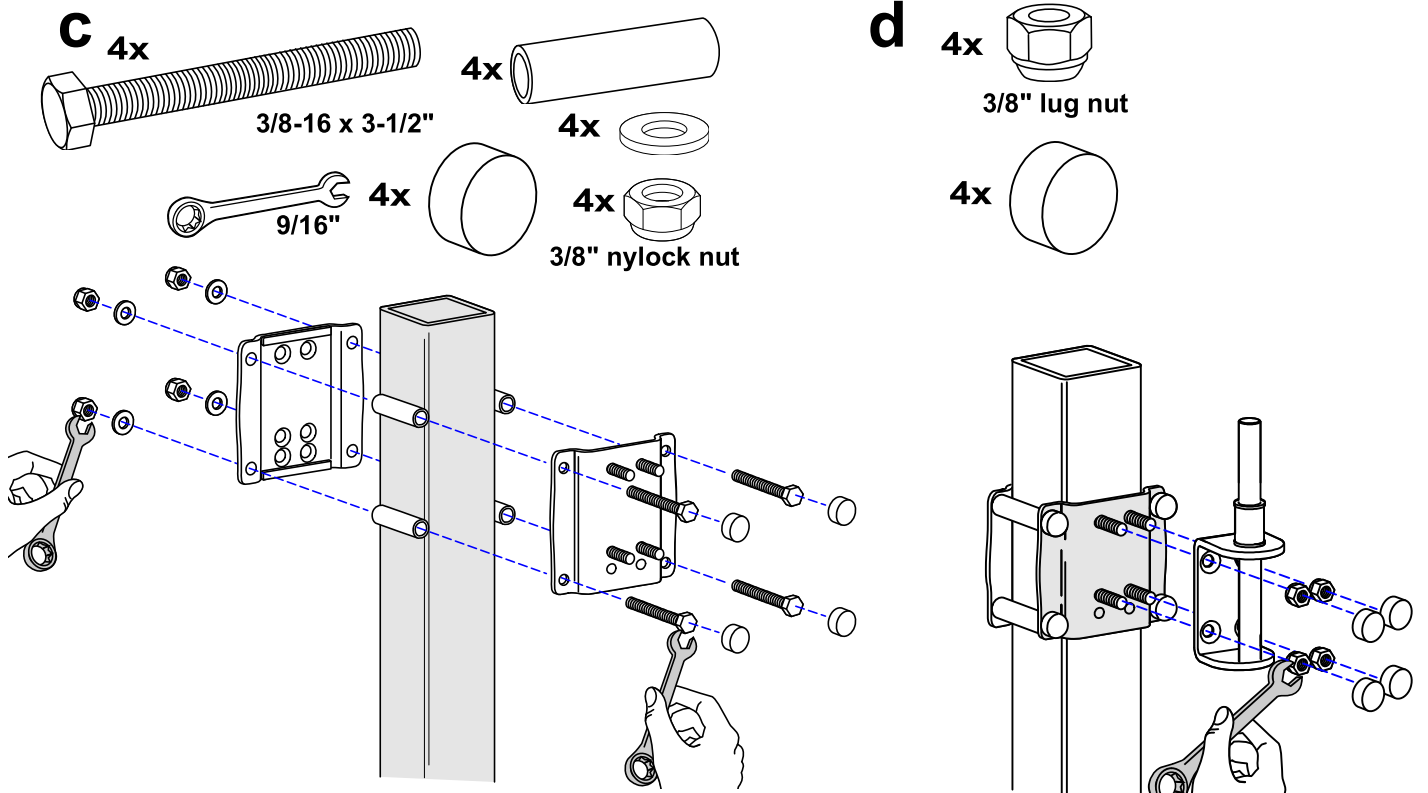
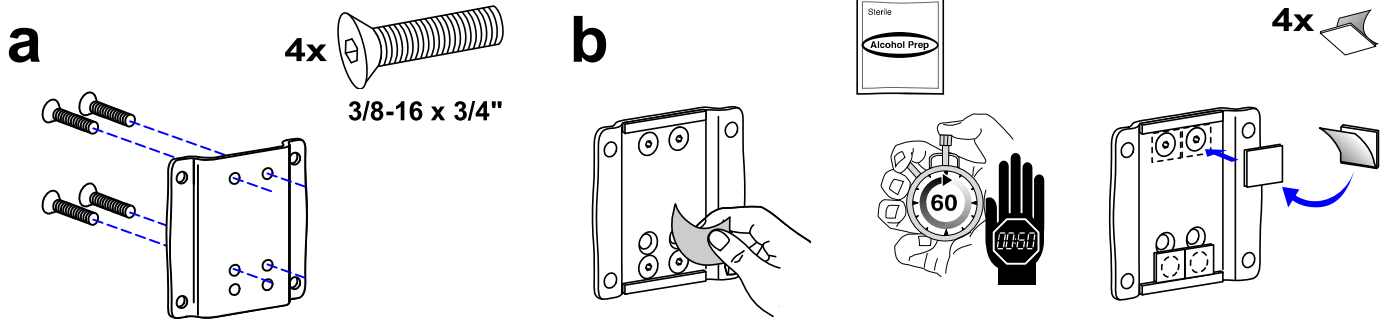
**!** REMARQUE : avec le temps, les fixations peuvent se relâcher à cause des vibrations dues aux mouvements de la solution de fixation. Vérifiez les fixations de la solution régulièrement. Si vous le souhaitez, vous pouvez appliquer un adhésif de verrouillage léger sur les fixations avant l'installation pour éviter ce genre de problème.

**!** HINWEIS: Die Befestigungsschrauben können sich durch Vibrationen bei der Bewegung der Befestigungslösung im Lauf der Zeit lockern. Überprüfen Sie die Befestigungslösung regelmäßig auf gelockerte Befestigungsschrauben. Sie können die Befestigungsschrauben mit einem Gewindekleber für geringe Belastungen fixieren, um ein Lockern zu vermeiden.

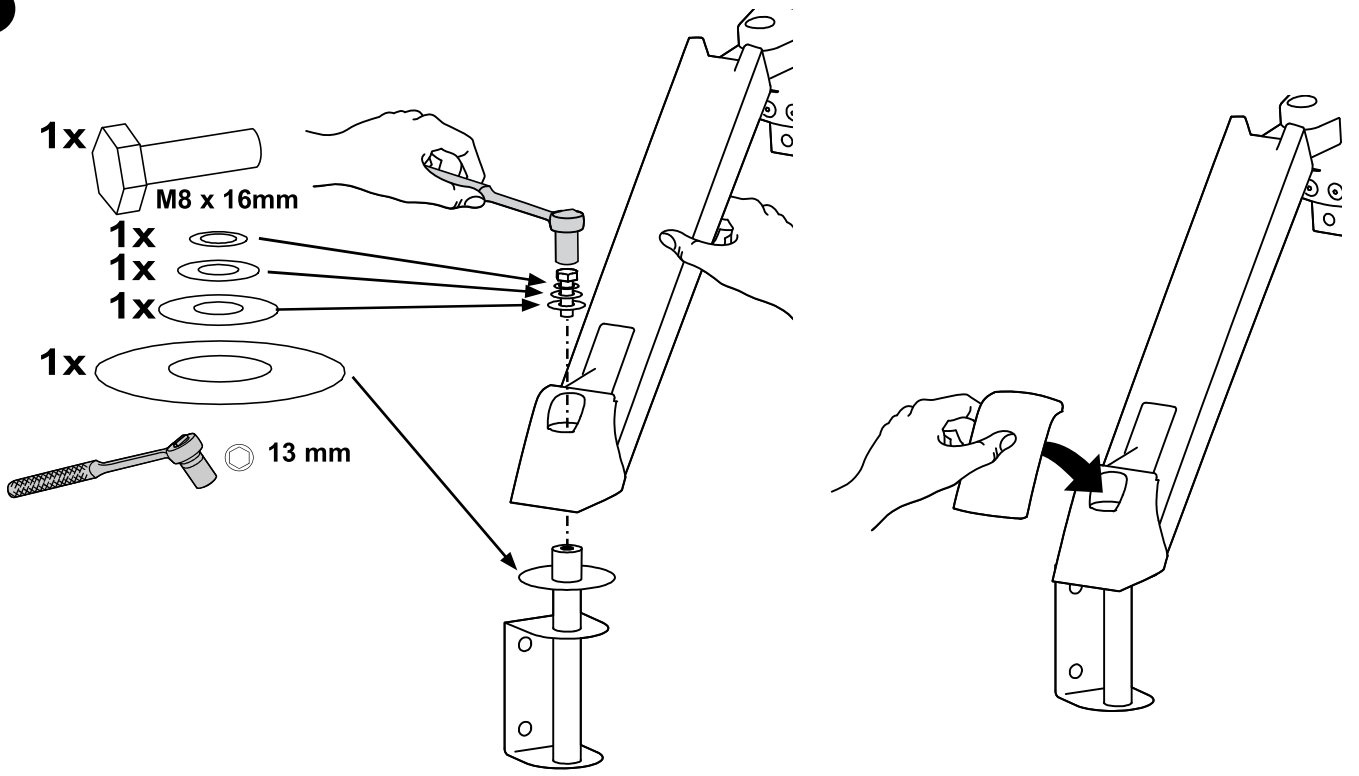
**!** 注: 長期間にわたり部品を取り付けたり、外したりしていると、その振動でファスナーが緩んでくることがあります。定期的に取り付け部品を点検し、緩んでいるファスナーがないかどうかを確認してください。ファスナーの緩みを防止するために、適宜、取り付けの前にネジ山を固定する市販の接着剤を使用してもよいでしょう。



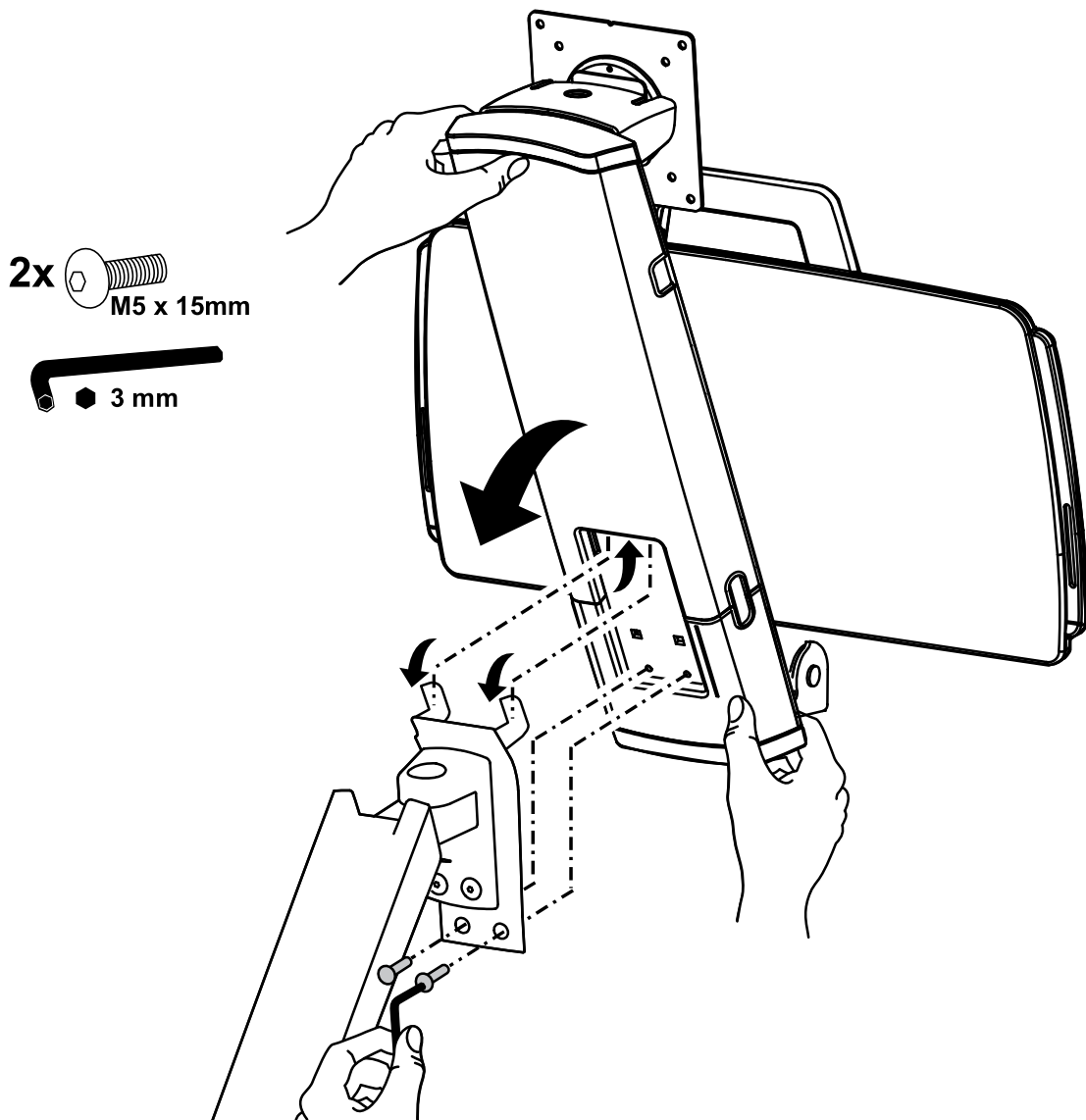
## All components provided with post clamp product (sold sperately)



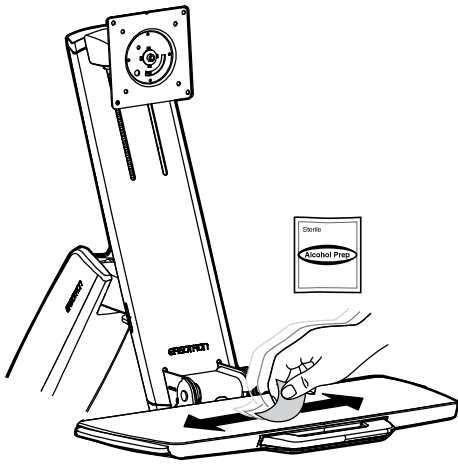
# 3



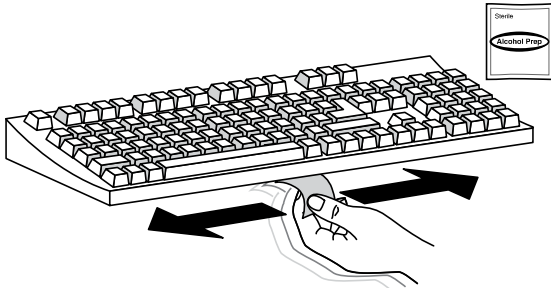
# 4



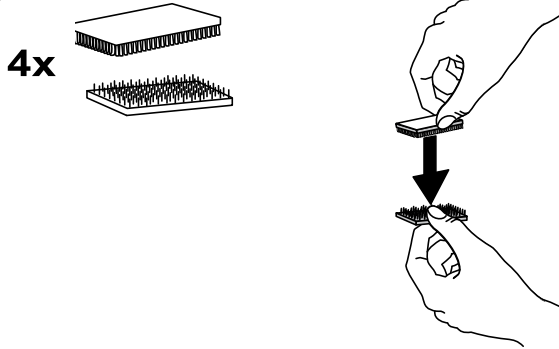
**5 a**



**b**



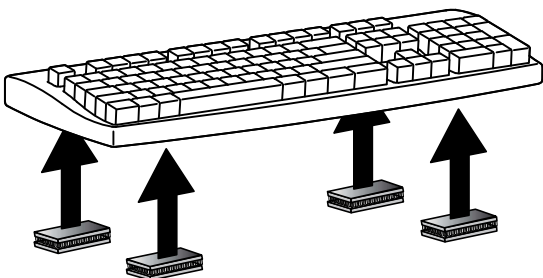
**c**



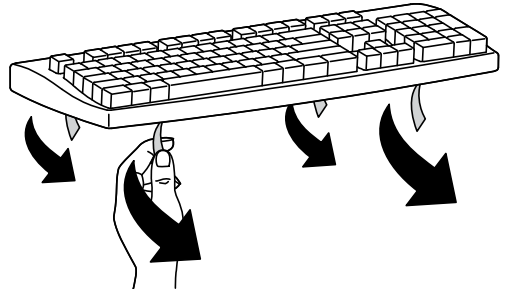
**d**



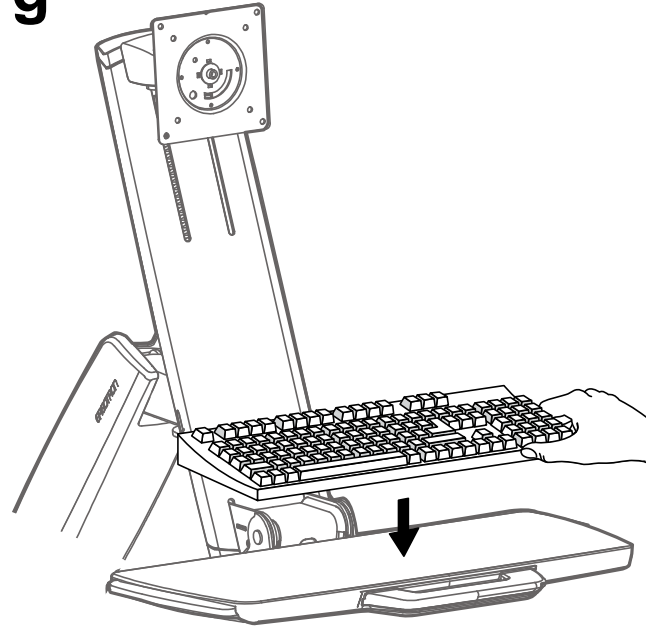
**e**



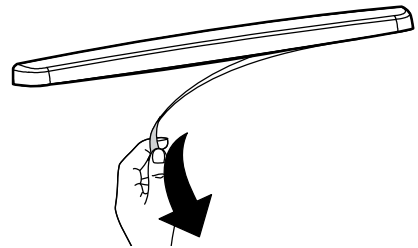
**f**



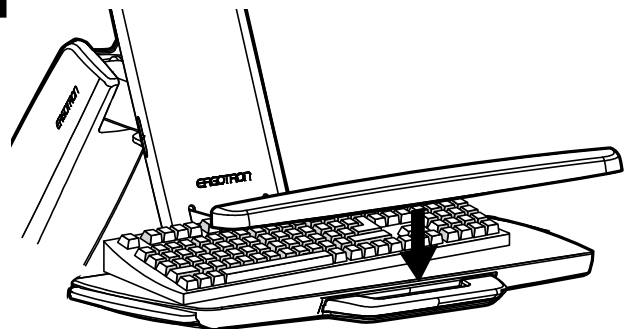
**g**



**h**



**i**



## Optional Weight Capacity Modification

## Modificación opcional de la capacidad de peso

## Modification facultative pour augmenter la charge portée

## Optionale Traglastmodifizierung

## オプションの重量制限調整

Optional Weight Capacity Modification for Displays 18 - 25 lbs (8.2 - 11.3 kg) Only!

**IMPORTANT:** with this option display lift and tilt motion are no longer possible. To accomodate extra weight, the display is fixed at one of three heights (spaced 2.5" (64 mm) apart), and display tilt is fixed at 20°. If mounting a display 18 lbs (8.2 kg) or less, skip to next page.

Modificación opcional de la capacidad de soporte de peso únicamente para pantallas de 8,2 - 11,3 kg (18 - 25 lb)

**IMPORTANTE:** Esta opción no permite la elevación ni el movimiento de la pantalla. Para soportar más peso, la pantalla se fija a tres alturas diferentes (separadas entre sí 64 mm/2,5"), y la inclinación de la pantalla queda fijada a 20°. Si va a montar una pantalla que pese 8,2 kg (18 lb) o menos, vaya directamente a la página siguiente.

Modification de capacité pondérale en option pour écrans de 8,2 à 11,3 kg (18 à 25 lb) uniquement !

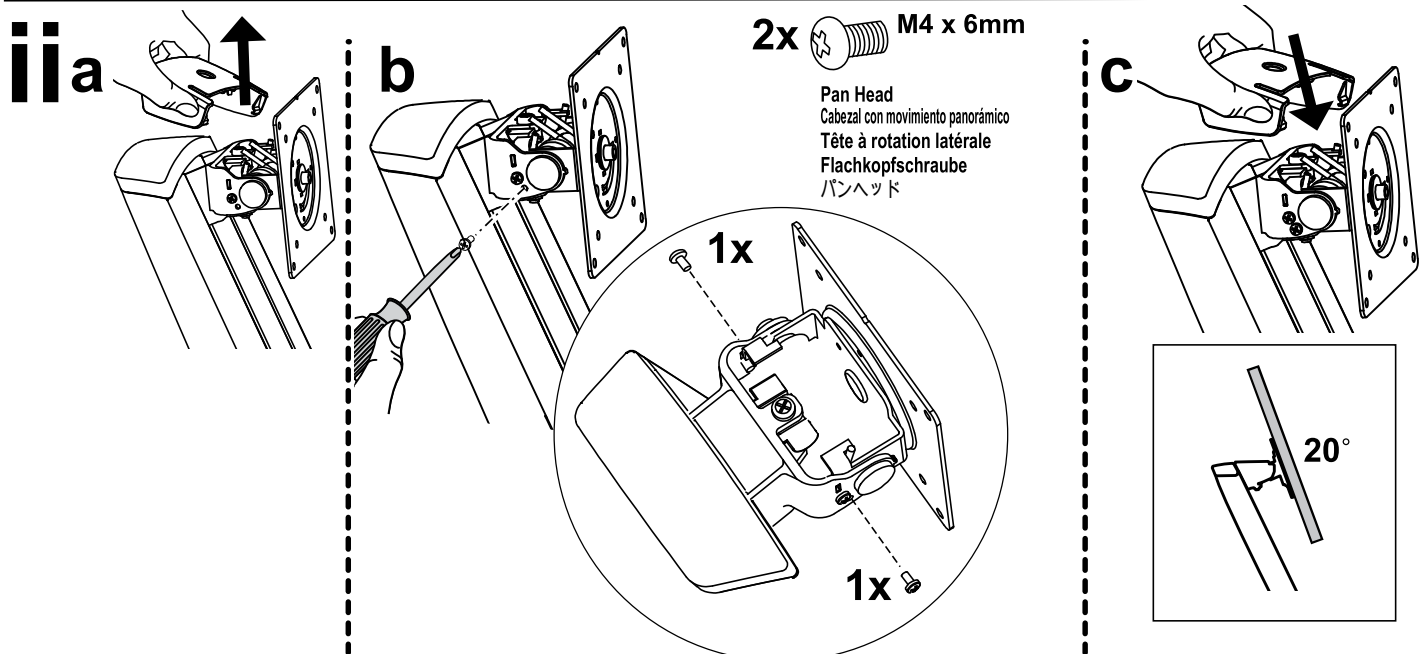
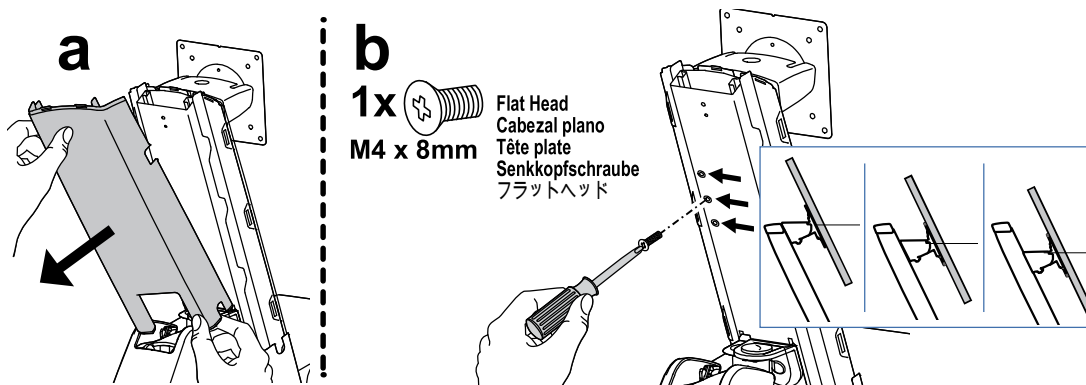
**IMPORTANT :** avec cette option, le mouvement d'élévation et d'inclinaison de l'écran ne sera plus disponible. Pour supporter l'excédent de poids, l'écran est fixé à l'une des trois hauteurs (espacées les unes des autres de 64 mm (2,5 po)) et l'inclinaison d'écran est fixée à 20°. Pour le montage d'un écran de 8,2 kg (18 lb) ou moins, passer à la page suivante.

Optionale Anpassung der Tragkraft - nur für Bildschirme mit einem Gewicht von 8,2 bis 11,3 kg (18 bis 25 lbs)

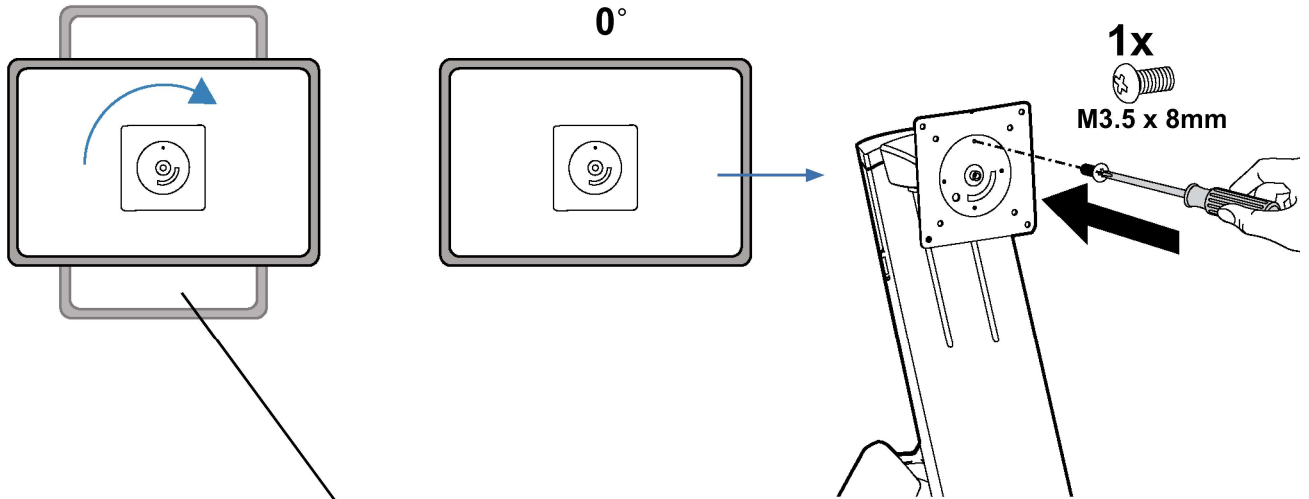
**WICHTIG:** Die Optionen zum Heben und Neigen des Bildschirms stehen in diesem Fall nicht zur Verfügung. Zur Unterstützung des zusätzlichen Gewichts muss der Bildschirm auf einer von drei möglichen Höhenpositionen fixiert werden (Abstand von 64 mm bzw. 2,5 Zoll). Die Neigungseinstellung des Bildschirms ist auf 20° festgesetzt. Für die Montage von Bildschirmen mit einem Gewicht von bis zu 8,2 kg (18 lbs) fahren Sie mit der nächsten Seite fort.

8.2~11.3 kg (18 - 25 lbs) のディスプレイに対応する、オプションの重量制限調整！

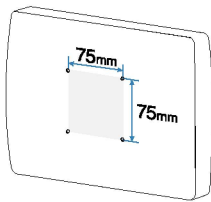
重要: このオプションを利用する場合は、ディスプレイ リフトおよび傾き調整機能は使用できません。追加重量に対応するには、ディスプレイの高さは3つの高さのいずれかに固定(64 mm間隔)し、ディスプレイ傾斜は20°に固定します。8.2 kg (18 lbs) 以下のディスプレイをマウントする場合は、次のページへ進んでください。



# 6

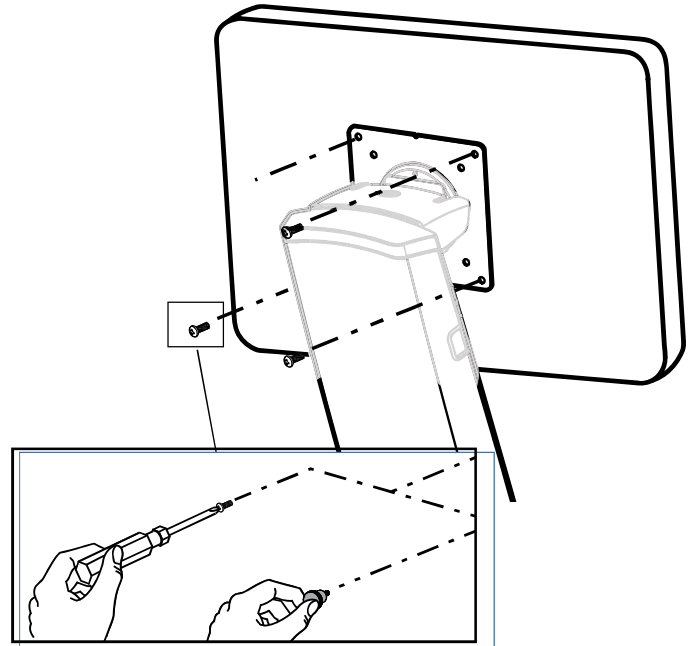
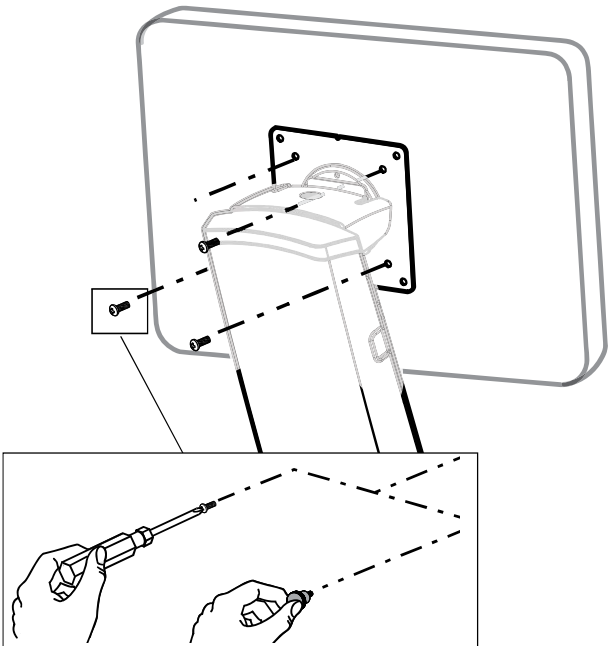
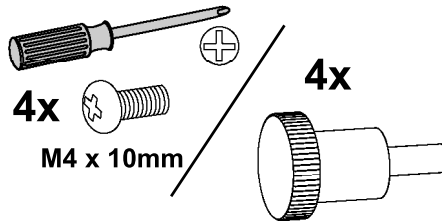
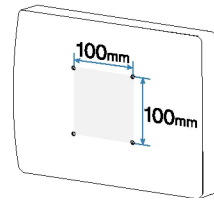


# 7



75mm

100mm



# 8



NOTE: Leave enough slack in cable to allow full range of motion.



Caution: To avoid the potential to pinch cables it is important to follow the cable routing instructions in this manual. Failure to follow these instructions may result in equipment damage or personal injury.



NOTA: Deje suficiente holgura en los cables para permitir su rango completo de movimiento.



Precaución: Para evitar la posibilidad de que se doblen los cables, es importante seguir las instrucciones de organización de los cables de este manual. En caso de no respetar estas instrucciones, podrían producirse daños en el equipo o lesiones físicas.



REMARQUE : Laissez suffisamment de mou dans le cordon pour permettre au mouvement de haut en bas de se faire sur toute la hauteur.



Attention : Pour éviter de risquer de pincer les câbles, il est important de suivre les instructions d'acheminement des câbles de ce manuel. Le non-respect de cette consigne peut entraîner des dommages matériels et/ou des blessures.



HINWEIS: Lassen Sie für das Kabel ausreichend Spielraum, um eine uneingeschränkte Bewegung zu gewährleisten.



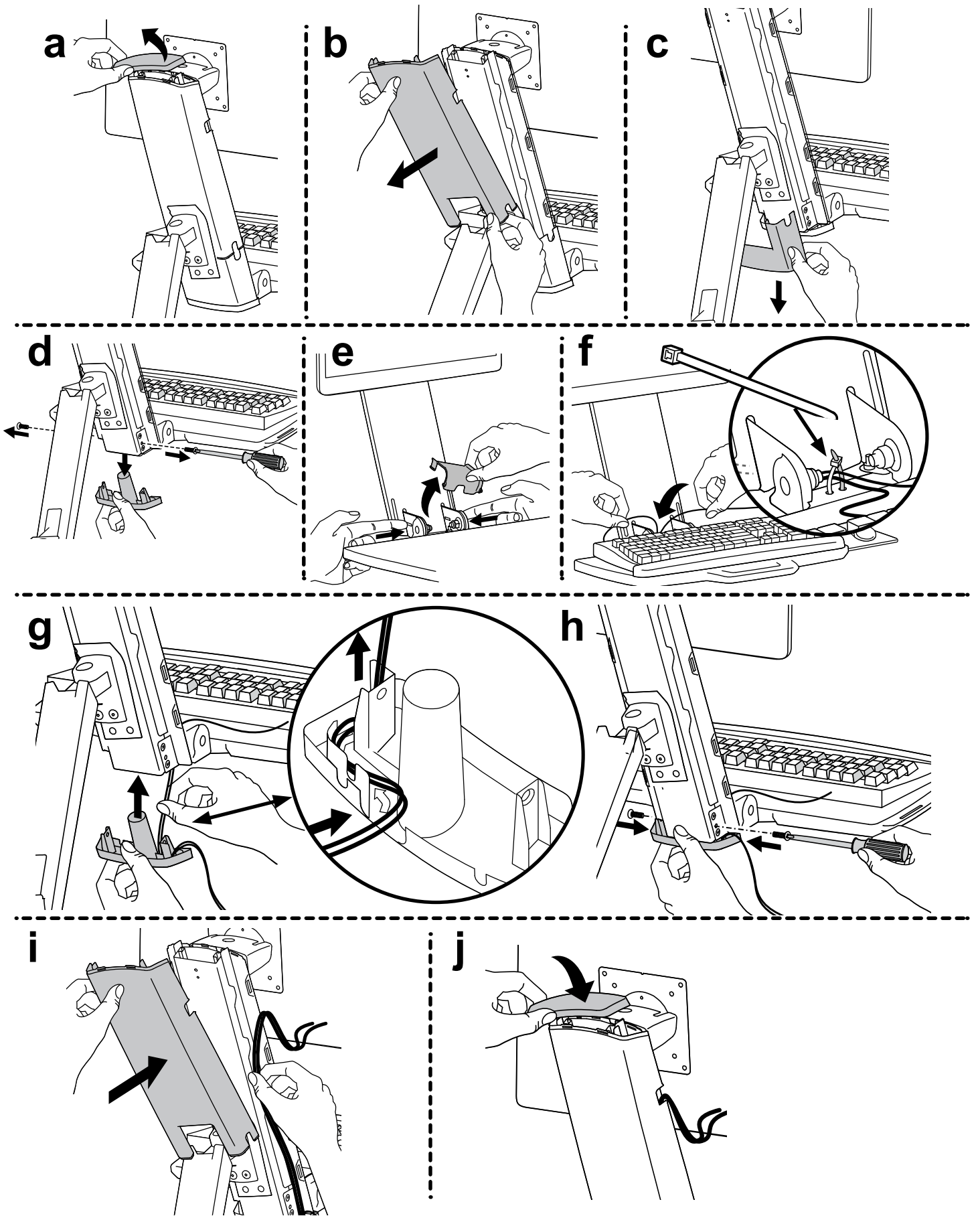
Vorsicht: Damit keine Kabel eingeklemmt werden können, müssen Sie die Anweisungen zur Kabelführung in diesem Handbuch einhalten. Ein Missachten dieser Anweisungen kann zu Geräteschäden oder Verletzungen führen.

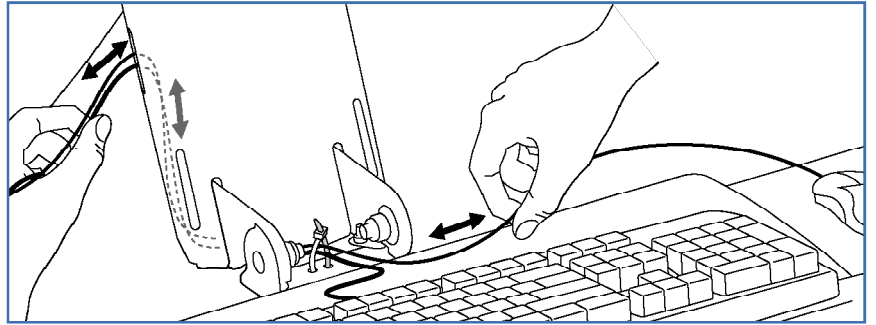
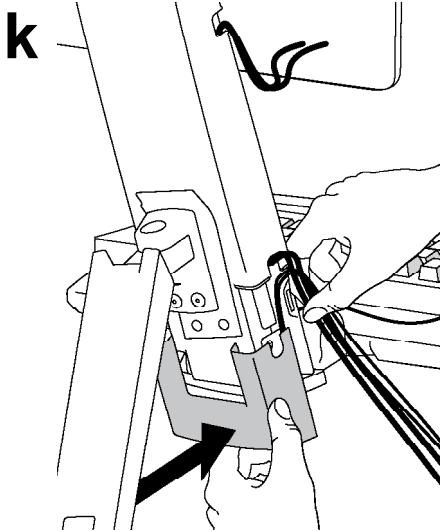


注: ケーブルが自由に動くよう、たるませた状態で配線します。



注意: ケーブルの挟まりを防ぐため、必ず本マニュアルのケーブル配線手順に従ってください。この指示に従わないと、機器の損傷や怪我を招く恐れがあります。





NOTE: Make sure cables can slide in and out through covers and cable channels.

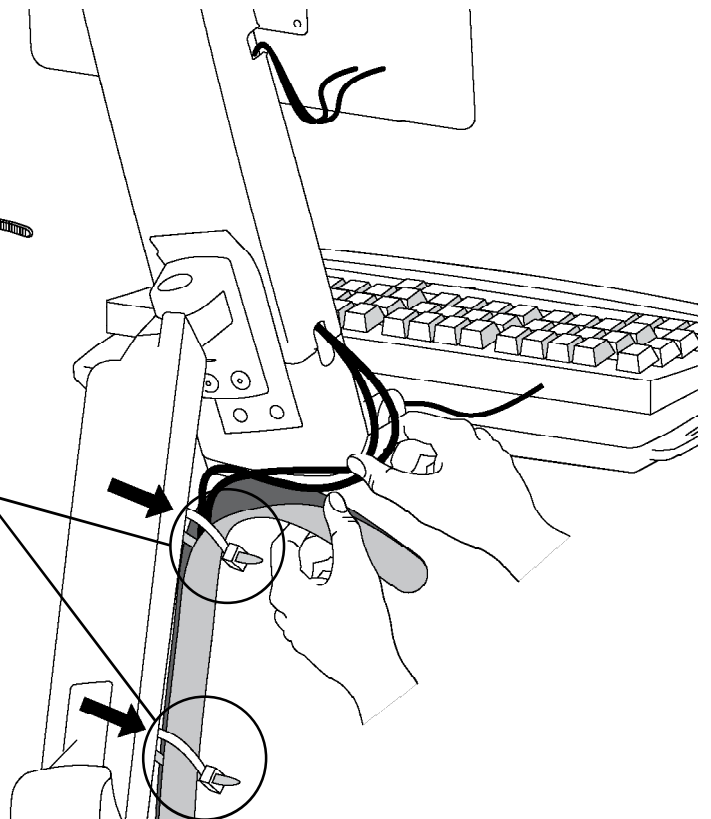
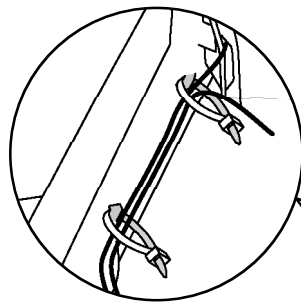
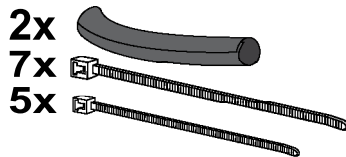
NOTA: Asegúrese de que los cables pueden entrar y salir de las fundas y los canales de los cables.

REMARQUE : assurez-vous que les câbles peuvent glisser à l'intérieur et à l'extérieur des couvercles et des canaux de câbles.

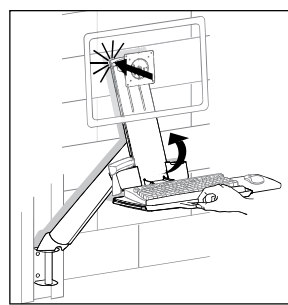
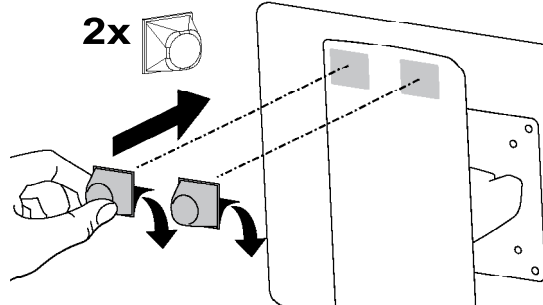
注: カバーやケーブルチャンネルに、ケーブルをすべり込ませて出し入れできることを確認してください。



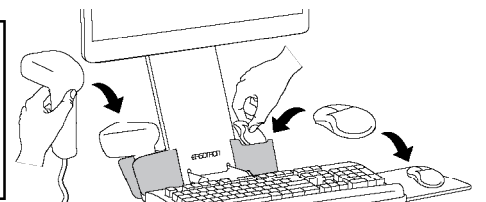
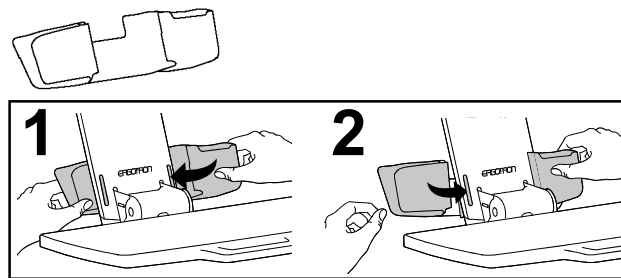
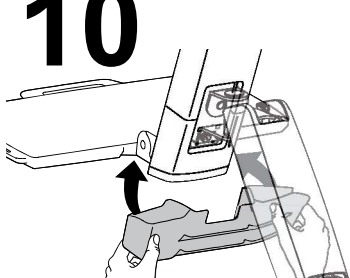
m



9



10





# Adjustment Step Etapa de ajuste Étape de réglage Einstellschritt 調節ステップ

## 11

Important! You will need to adjust this product after installation is complete. Make sure all your equipment is properly installed on the product before attempting adjustments. This product should move smoothly and easily through the full range of motion and stay where you set it. If movements are too easy or difficult or if product does not stay in desired positions, follow the adjustment instructions to create smooth and easy movements. Depending on your product and the adjustment, it may take many turns to notice a difference. Any time equipment is added or removed from this product, resulting in a change in the weight of the mounted load, you should repeat these adjustment steps to ensure safe and optimum operation.

¡Importante! Tendrá que ajustar este producto una vez que haya terminado la instalación. Asegúrese de que todo su equipo esté instalado correctamente en el producto antes de intentar llevar a cabo algún ajuste. Este producto debe poder moverse de manera fácil y firme dentro de la amplitud de movimiento permitida y mantenerse donde usted lo fije. Si los movimientos son demasiado fáciles o difíciles o si el producto no se mantiene en las posiciones deseadas, siga las instrucciones de ajuste para conseguir movimientos suaves y fáciles. Dependiendo del producto y el ajuste, es posible que deba hacer muchos intentos hasta poder observar la diferencia. Cada vez que añada o retire equipos de este producto y que produzca un cambio en el peso de la carga, debe repetir estos pasos de ajuste para garantizar un funcionamiento seguro y óptimo.

Important ! Vous devez ajuster le produit une fois l'installation terminée. Assurez-vous que l'équipement est correctement installé sur le produit avant de procéder aux ajustements. Ce produit doit pouvoir être déplacé sans difficulté sur toute la plage de mouvement et rester immobilisé à l'endroit où il est réglé. Si le mouvement est trop facile ou trop difficile, ou si le produit ne reste pas dans les positions souhaitées, procédez selon les instructions de réglage pour harmoniser les mouvements. En fonction de votre produit et du réglage, plusieurs tours peuvent s'avérer nécessaire pour remarquer la différence. Chaque fois qu'une pièce d'équipement est ajoutée ou retirée de ce produit, affectant en conséquence le poids de la charge montée, vous devez répéter ces étapes de réglage afin de garantir une utilisation sécurisée et optimale du produit.

Wichtig! Sie müssen dieses Produkt nach dem Zusammenbau entsprechend einstellen. Achten Sie darauf, dass alle Ihre Geräte richtig auf dem Produkt installiert wurden, bevor Sie irgendwelche Einstellungen vorzunehmen versuchen. Dieses Produkt sollte sich in seinem gesamten Bewegungsbereich ruckfrei und ohne Schwierigkeiten bewegen lassen und an der Stelle bleiben, an der es abgestellt wird. Wenn die Bewegungen zu leicht oder nur mit großer Anstrengung durchgeführt werden können oder das Produkt nicht in der vorgesehenen Position bleibt, beachten Sie die Einstellanleitung, um ruckfreie und einfache Bewegungen zu ermöglichen. Je nach Ihrem Produkt und der jeweiligen Einstellung können zahlreiche Manipulationen erforderlich sein, bevor Sie einen Unterschied feststellen. Zur Sicherstellung einer sicheren und optimalen Produktfunktion sollten Sie diese Einstellschritte immer dann durchführen, wenn Geräte hinzugefügt oder entfernt werden, was eine Veränderung der Traglast zur Folge hat.

重要！本製品は取り付け後に調整する必要があります。調整を行う前に、すべての機器が本製品に適切に取り付けられていることを確認してください。本製品は可動範囲内でスムーズかつ簡単に動く必要があり、選定した位置にしっかり固定されなければなりません。製品が簡単に動きすぎる場合、動きがぎこちない場合、あるいは目的の位置に固定されない場合は、説明書に従いスムーズに動くように調整してください。お使いの製品や調整によっては、違いがはっきりするまで何回か回さなければならないこともあります。本製品に機器を追加したり、機器を取り外したことで積載重量が変わった場合は、安全かつ最適な操作を実現するために調節手順を繰り返してください。



Lift – Up and down  
Elevación (arriba y abajo)  
Ajustement en hauteur : bas et haut  
Höhenverstellung – rauf und runter  
リフト(上下)



**Increase Lift Strength**  
If the mounted weight is too heavy or this product does not stay up when raised, then you'll need to increase Lift Strength:

**Aumentar la fuerza de elevación**  
Si el peso colocado es demasiado o si el producto no se mantiene arriba cuando se eleva, debe aumentar la fuerza de elevación:

**Augmenter la force de levage**  
Si le poids installé est trop lourd ou si le produit ne reste pas en place une fois soulevé, vous devez augmenter la force de levage :

**Hubkraft erhöhen**  
Wenn die installierten Geräte zu schwer sind oder das angehobene Produkt nicht oben bleibt, muss die Hubkraft erhöht werden:

**リフト強度の増大**  
積載重量が重すぎる場合、または本製品の位置を上げてても下がってくる場合には、リフト強度を高める必要があります。



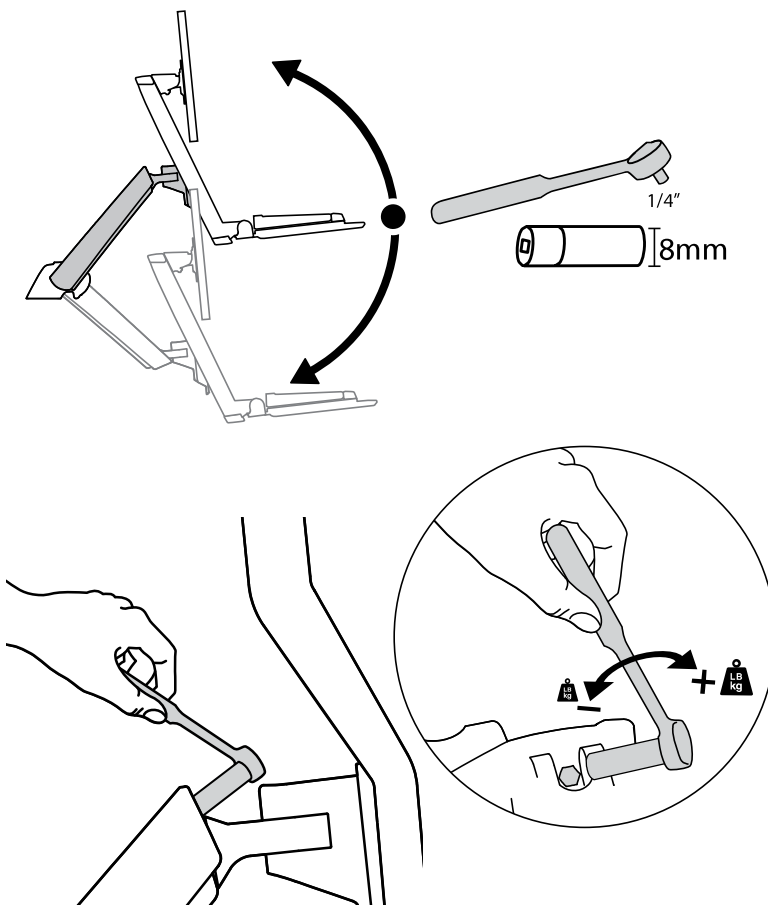
**Decrease Lift Strength**  
If the mounted weight is too light or this product does not stay down when lowered, then you'll need to decrease Lift Strength:

**Reducir la fuerza de elevación**  
Si el peso colocado es muy poco o si el producto no se mantiene abajo cuando se baja, tendrá que disminuir la fuerza de elevación:

**Réduire la force de levage**  
Si le poids installé est trop faible ou si le produit ne reste pas en place une fois abaissé, vous devez réduire la force de levage :

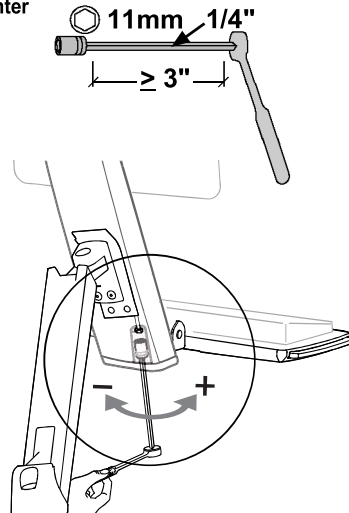
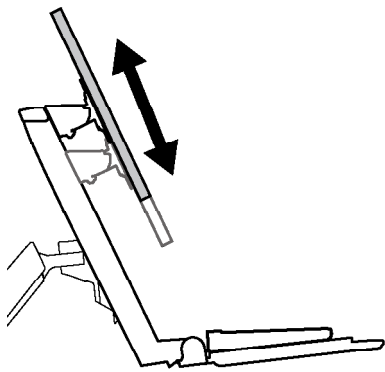
**Hubkraft senken**  
Wenn die installierten Geräte zu leicht sind oder das abgesenkte Produkt nicht unten bleibt, muss die Hubkraft reduziert werden:

**リフト強度の低減**  
積載重量が軽すぎる場合、または本製品の位置を下げてても上がってくる場合には、リフト強度を弱める必要があります。





**Lift – Up and down**  
**Elevación (arriba y abajo)**  
**Ajustement en hauteur : bas et haut**  
**Höhenverstellung – rauf und runter**  
**リフト(上下)**



**Increase Lift Strength**  
 If the mounted weight is too heavy or this product does not stay up when raised, then you'll need to increase Lift Strength:

**Aumentar la fuerza de elevación**  
 Si el peso colocado es demasiado o si el producto no se mantiene arriba cuando se eleva, debe aumentar la fuerza de elevación:

**Augmenter la force de levage**  
 Si le poids installé est trop lourd ou si le produit ne reste pas en place une fois soulevé, vous devez augmenter la force de levage :

**Hubkraft erhöhen**  
 Wenn die installierten Geräte zu schwer sind oder das angehobene Produkt nicht oben bleibt, muss die Hubkraft erhöht werden:

**リフト強度の増大**  
 積載重量が重すぎる場合、または本製品の位置を上げてても下がってくる場合には、リフト強度を高める必要があります。



**Decrease Lift Strength**  
 If the mounted weight is too light or this product does not stay down when lowered, then you'll need to decrease Lift Strength:

**Reducir la fuerza de elevación**  
 Si el peso colocado es muy poco o si el producto no se mantiene abajo cuando se baja, tendrá que disminuir la fuerza de elevación:

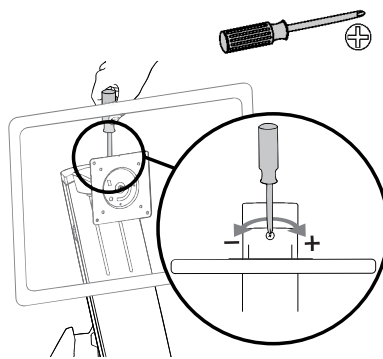
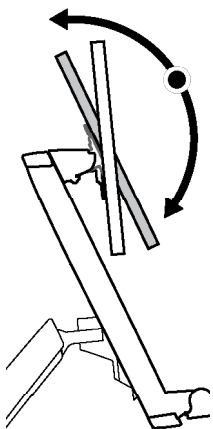
**Réduire la force de levage**  
 Si le poids installé est trop faible ou si le produit ne reste pas en place une fois abaissé, vous devez réduire la force de levage :

**Hubkraft senken**  
 Wenn die installierten Geräte zu leicht sind oder das abgesenkte Produkt nicht unten bleibt, muss die Hubkraft reduziert werden:

**リフト強度の低減**  
 積載重量が軽すぎる場合、または本製品の位置を下げてても上がってくる場合には、リフト強度を弱める必要があります。



**Tilt – Forward and Backward**  
**Inclinación (adelante y atrás)**  
**Inclinaison : Avant et arrière**  
**Neigung – vor und zurück**  
**チルト (前後)**



**Increase Friction**  
 If this product moves too easily, then you'll need to increase friction:

**Aumentar la fricción**  
 Si este producto se mueve con demasiada facilidad, tendrá que aumentar la fricción:

**Augmenter le frottement**  
 Si ce produit se déplace trop facilement, vous devrez augmenter la friction :

**Reibung erhöhen**  
 Wenn sich dieses Produkt zu leicht bewegen lässt, muss die Reibung erhöht werden:

**摩擦力の増大**  
 製品がわずかな力で簡単に動いてしまう状態であれば、摩擦力を高める必要があります。



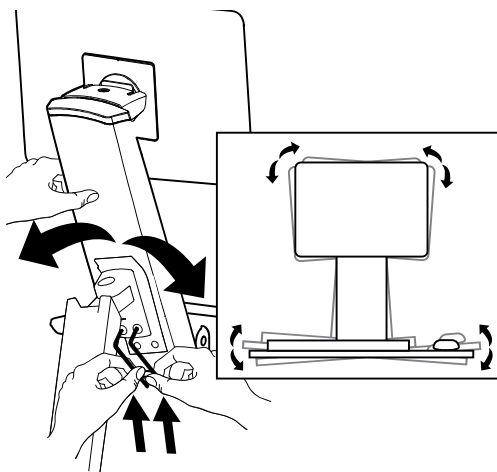
**Decrease Friction**  
 If this product is too difficult to move, then you'll need to decrease friction:

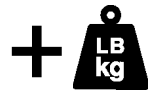
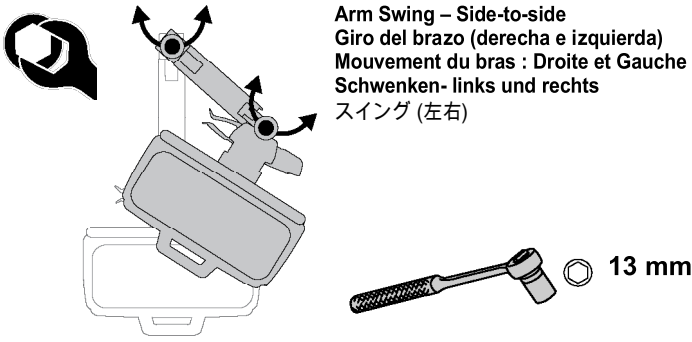
**Disminuir la fricción**  
 Si resulta demasiado difícil mover este producto, tendrá que disminuir la fricción:

**Réduire le frottement**  
 Si ce produit est trop difficile à déplacer, vous devrez diminuer la friction :

**Reibung senken**  
 Wenn sich dieses Produkt nur unter großem Kraftaufwand bewegen lässt, muss die Reibung reduziert werden:

**摩擦力の低減**  
 製品がスムーズに動かない場合には、摩擦力を弱める必要があります。





**Increase Friction**  
 If this product moves too easily,  
 then you'll need to increase friction:

**Aumentar la fricción**  
 Si este producto se mueve con  
 demasiada facilidad, tendrá que  
 aumentar la fricción:

**Augmenter le frottement**  
 Si ce produit se déplace  
 trop facilement, vous devrez  
 augmenter la friction :

**Reibung erhöhen**  
 Wenn sich dieses Produkt zu  
 leicht bewegen lässt, muss die  
 Reibung erhöht werden:

**摩擦力の増大**  
 製品がわずかな力で簡単に動い  
 てしまう状態であれば、摩擦力  
 を高める必要があります。



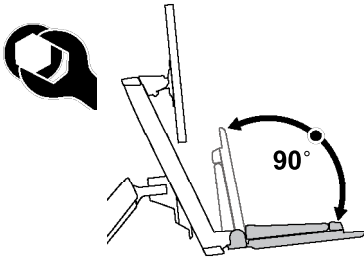
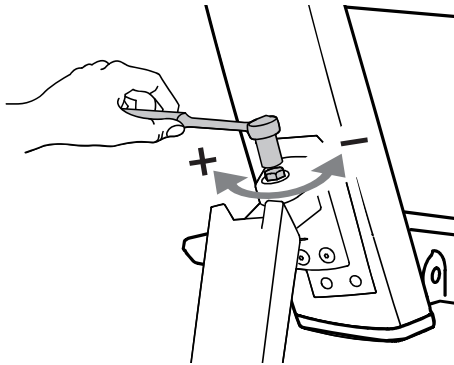
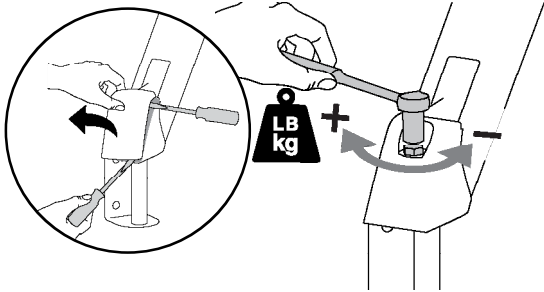
**Decrease Friction**  
 If this product is too difficult to  
 move, then you'll need to decrease  
 friction:

**Disminuir la fricción**  
 Si resulta demasiado difícil mover  
 este producto, tendrá que disminuir  
 la fricción:

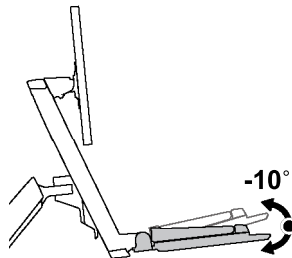
**Réduire le frottement**  
 Si ce produit est trop difficile à  
 déplacer, vous devrez diminuer la  
 friction :

**Reibung senken**  
 Wenn sich dieses Produkt nur unter  
 großem Kraftaufwand bewegen  
 lässt, muss die Reibung reduziert  
 werden:

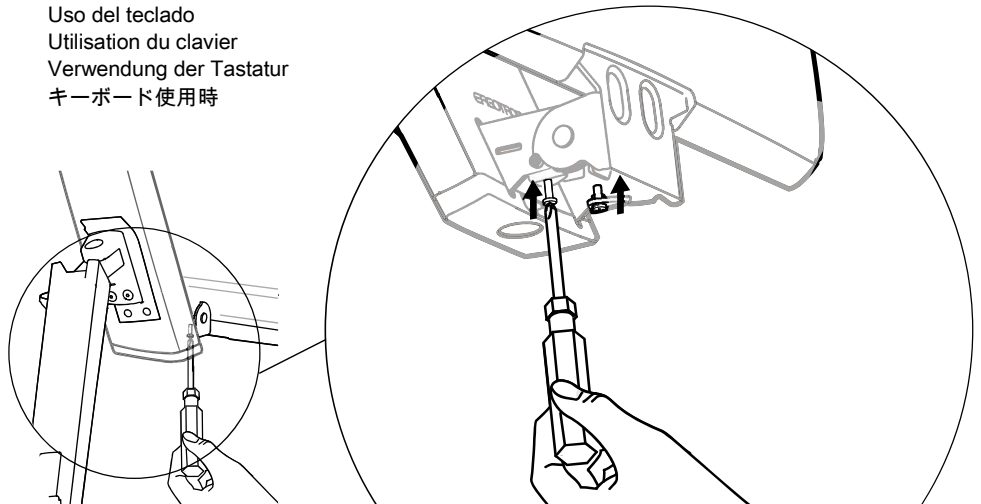
**摩擦力の低減**  
 製品がスムーズに動かない場合  
 には、摩擦力を弱める必要あり  
 ます。



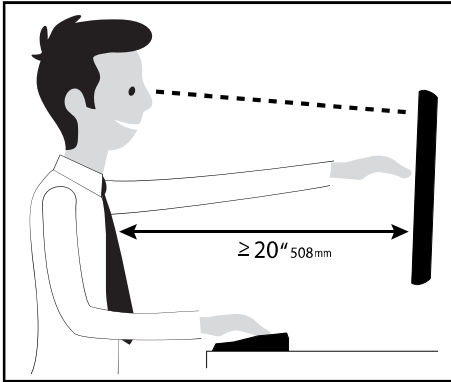
**Keyboard Storage**  
**Almacenamiento del teclado**  
**Stockage du clavier**  
**Lagerung der Tastatur**  
**キーボード収納時**



**Keyboard Use**  
**Uso del teclado**  
**Utilisation du clavier**  
**Verwendung der Tastatur**  
**キーボード使用時**



## Set Your Workstation to Work For YOU!



Learn more about ergonomic computer use at:  
[www.computingcomfort.org](http://www.computingcomfort.org)

- Height** Position top of screen slightly below eye level.  
Position keyboard at about elbow height with wrists flat.
- Distance** Position screen an arm's length from face—at least 20" (508mm).  
Position keyboard close enough to create a 90° angle in elbow.
- Angle** Tilt screen to eliminate glare.  
Tilt the keyboard back 10° so that your wrists remain flat.

To Reduce Fatigue  
Breathe - Breathe deeply through your nose.  
Blink - Blink often to avoid dry eyes.  
Break • 2 to 3 minutes every 20 minutes  
• 15 to 20 minutes every 2 hours.

- EN** For the latest User Installation Guide please visit: [www.ergotron.com](http://www.ergotron.com)  
For Warranty visit: [www.ergotron.com/warranty](http://www.ergotron.com/warranty)  
For Service visit: [www.ergotron.com](http://www.ergotron.com)  
For local customer care phone numbers visit: <http://contact.ergotron.com>
- ES** Para acceder a la última versión de la Guía de instalación para el usuario, ingrese a [www.ergotron.com](http://www.ergotron.com)  
Para Garantía, visite: [www.ergotron.com/warranty](http://www.ergotron.com/warranty)  
Para servicio, visite: [www.ergotron.com](http://www.ergotron.com)  
Para conocer los números telefónicos locales de atención al cliente, visite: <http://contact.ergotron.com>
- FR** Pour la dernière version du Guide d'installation de l'utilisateur, visitez : [www.ergotron.com](http://www.ergotron.com).  
Pour la garantie, visitez: [www.ergotron.com/warranty](http://www.ergotron.com/warranty)  
Pour le service client, visitez: [www.ergotron.com](http://www.ergotron.com)  
Pour les numéros de téléphone du service client local, visitez : <http://contact.ergotron.com>
- DE** Die aktuellste Anleitung für die Montage durch den Benutzer finden Sie hier: [www.ergotron.com](http://www.ergotron.com)  
Für Garantie Besuch: [www.ergotron.com/warranty](http://www.ergotron.com/warranty)  
Für Servicebesuch: [www.ergotron.com](http://www.ergotron.com)  
Örtliche Telefonnummern für den Kundendienst finden Sie hier: <http://contact.ergotron.com>
- JA** 最新のユーザー インストール ガイドは、[www.ergotron.com](http://www.ergotron.com) でご確認いただけます。  
保証書をご覧ください: [www.ergotron.com/warranty](http://www.ergotron.com/warranty)  
サービスをご覧ください: [www.ergotron.com](http://www.ergotron.com)  
最寄りのカスタマー ケアの電話番号については、こちらをご覧ください: <http://contact.ergotron.com>

# ergotron®

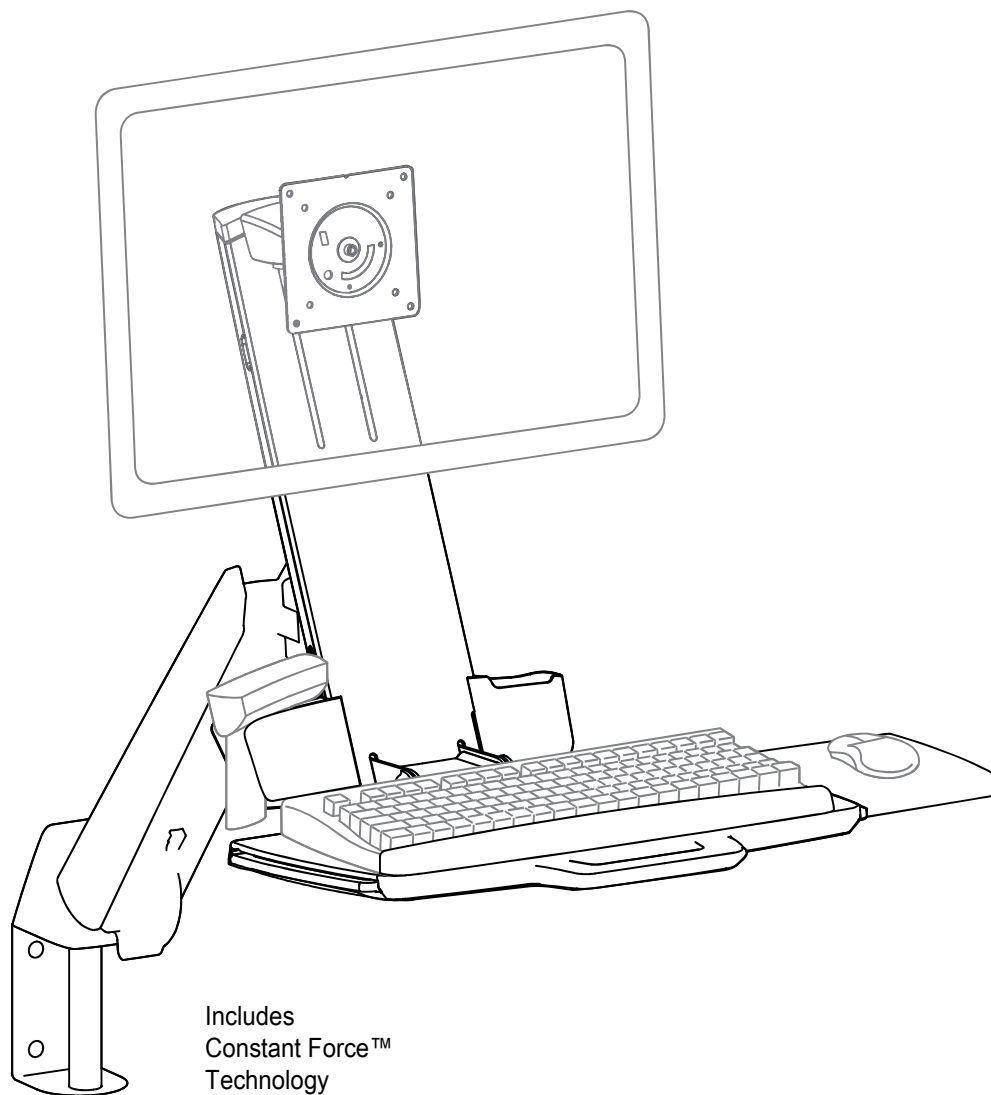
[www.ergotron.com](http://www.ergotron.com) | USA: 1-800-888-8458 | Europe: +31 (0)33-45 45 600 | China: 400-120-3051 | Japan: [japansupport@ergotron.com](mailto:japansupport@ergotron.com)

© 2016 Ergotron, Inc. All rights reserved.

While Ergotron, Inc. makes every effort to provide accurate and complete information on the installation and use of its products, it will not be held liable for any editorial errors or omissions (including those made in the process of translation from English to another language), or for incidental, special or consequential damages of any nature resulting from furnishing this instruction and performance of equipment in connection with this instruction. Ergotron, Inc. reserves the right to make changes in the product design and/or product documentation without notification to its users. For the most current product information, or to know if this document is available in languages other than those herein, please contact Ergotron. No part of this publication may be reproduced, stored in a retrieval system, or transmitted in any form or by any means, electronic, mechanical, photocopying, recording or otherwise without the prior written consent of Ergotron, Inc., 1181 Trapp Road, Eagan, Minnesota, 55121, USA Patents Pending and Patented U.S. & Foreign. Ergotron is a registered trademark of Ergotron, Inc.

# ergotron®

## Styleview Sit Stand Combo Arm



**NL** De nieuwste Gids voor installatie door de gebruiker kunt u vinden op: [www.ergotron.com](http://www.ergotron.com)

**IT** Per la versione più recente della Guida all'installazione per l'utente, visitare il sito web: [www.ergotron.com](http://www.ergotron.com)

**SV** För den senaste Installationshandboken se: [www.ergotron.com](http://www.ergotron.com)

**ZH** 若需最新的用户安装指南，请访问：[www.ergotron.com](http://www.ergotron.com)

English, Español, Français, Deutsch, Nederlands, Italiano, Svenska, 日本語, 汉语

[www.ergotron.com](http://www.ergotron.com) | USA: 1-800-888-8458 | Europe: +31 (0)33-45 45 600 | China: 400-120-3051 | Japan: [japansupport@ergotron.com](mailto:japansupport@ergotron.com)

## Overzicht symbolen voor gevaren

Deze symbolen waarschuwen gebruikers voor een veiligheidsomstandigheid waaraan aandacht besteed moet worden. Alle gebruikers moeten het belang van de volgende Veiligheidsgevaaren kunnen herkennen en begrijpen als zij daarmee geconfronteerd worden op het product of in de documentatie. Kinderen die de Veiligheidswaarschuwingen niet kunnen herkennen en niet op de juiste wijze daarop kunnen reageren mogen dit product niet gebruiken zonder toezicht van volwassenen!

## Esame dei simboli di pericolo





Questi simboli avvisano gli utenti di una condizione di sicurezza che richiede attenzione. Tutti gli utenti devono essere in grado di riconoscere e comprendere il significato dei seguenti Pericoli per la sicurezza, se compaiono sul prodotto o all'interno della documentazione. I bambini non in grado di riconoscere e reagire nel modo appropriato ai Pericoli per la sicurezza non devono utilizzare questo prodotto senza la sorveglianza di un adulto!

## Varningssymboler

För att informera användaren om säkerhetssituationer används följande symboler. Alla användare måste förstå innebörden av de nedanstående säkerhetsföreskrifter på produkten eller i dokumentationen. Barn som inte förstår säkerhetsföreskrifter skall inte använda denna produkt utan vuxen översyn.

## 危险标志回顾

这些标志提醒用户需要注意的安全状况。如果在产品上或者在文件中遇到以下标志，所有用户应能够识别和理解这些安全标志的含义。无法识别并对安全警报作出相应反应的儿童必须在成年人的监督下使用本产品！

| Symbol<br>Simbolo<br>Symbol<br>标志   | Woordsignaal<br>Indicazione di<br>avvertenza<br>Signalord<br>信号文字 | Gevarenniveau<br>Livello di pericolo<br>Varningsnivå<br>危险等级   |
|---|---|--|
|  | LET OP<br>NOTA<br>OBS<br>注  | EEN OPMERKING geeft aan dat er belangrijke informatie is die u helpt dit product beter te gebruiken.<br>Le NOTE contengono informazioni importanti per un uso migliore del prodotto.<br>OBS indikerar viktig information som hjälper dig att använda produkten bättre<br>“注”表示可以帮助您更好地使用本产品的重要信息。  |
|  | VOORZICHTIG<br>ATTENZIONE<br>VARNING<br>小心                        | VOORZICHTIG geeft aan dat er mogelijke schade kan ontstaan aan de hardware of verlies van data en vertelt u hoe het probleem te vermijden.<br>Il simbolo ATTENZIONE segnala un potenziale danno all'hardware o la perdita di dati e spiega come evitare il problema.<br>VARNING påpekar möjlig skada på hårdvara eller dataförlust och talar om hur du kan undvika problemet.<br>“小心”表示可能损坏硬件或丢失数据，告诉您如何避免。  |
|  | WAARSCHUWING<br>AVVERTENZA<br>FARA<br>小心                          | Een WAARSCHUWING geeft aan dat er een kans is op beschadiging van apparatuur, verwonding van een persoon, of een dodelijk ongeluk.<br>Le AVVERTENZE indicano la possibilità di danni agli oggetti, infortuni o morte.<br>FARA varnar för möjlig egendomsskada, personskada eller livsfara.<br>“警告”表示潜在的财产损失、人员伤亡。  |
|  | ELEKTRISCH<br>ELETTRICO<br>ELEKTRICITET<br>电气                     | Elektrisch geeft een kans op een elektrisch gevaar aan, dat – als het niet vermeden wordt – verwonding van een persoon, brand en/of overlijden tot gevolg kan hebben.<br>L'indicazione Elettrico indica un pericolo elettrico incombente che, se non evitato, potrebbe causare infortuni, incendi e/o morte.<br>Elektricitet indikerar en förestående elektrisk fara som kan leda till personskada, brand och/eller livsfara.<br>“电气”表示可能的电气危险，如果不能避免，可能会导致人员受伤、火灾和/或死亡。 |



**Belangrijk!** U moet dit product bijstellen nadat de installatie voltooid is. Overtuig u ervan dat al uw apparatuur op de juiste wijze geïnstalleerd is op het product voordat u probeert bijstellingen uit te voeren. Dit product moet soepel en makkelijk bewegen door alle bewegingen en blijven staan waar u het zet. Als het te makkelijk of moeilijk beweegt of als het product niet in de gewenste posities blijft staan, volg dan de instructies voor het bijstellen om te zorgen voor soepele en makkelijke bewegingen. Afhankelijk van uw product en de bijstelling moet u mogelijk veel aan de schroeven en knoppen draaien om een verschil te merken. Elke keer als apparatuur toegevoegd of verwijderd wordt van dit product met als resultaat een verandering in het gewicht van de gemonteerde belasting, moet u deze stappen voor bijstelling opnieuw doorlopen om te zorgen voor een veilige en beste werking.

**Importante!** Al termine dell'installazione, sarà necessario regolare questo prodotto. Verificare che tutte le apparecchiature siano correttamente installate sul prodotto, prima di cercare di eseguire le regolazioni. Questo prodotto deve spostarsi in modo uniforme e scorrevole attraverso l'intero raggio di movimento, nonché restare fermo nel punto in cui viene collocato. Se gli spostamenti appaiono troppo agevoli o troppo difficoltosi, oppure se il prodotto non resta nelle posizioni previste, attenersi alle istruzioni sulla regolazione per ottenere spostamenti uniformi e scorrevoli. In base al prodotto e alla regolazione, è possibile che siano necessari molti giri per notare la differenza. Ogni volta che si aggiungono o tolgono apparecchiature dal prodotto, determinando una modifica nel peso del carico montato, occorre ripetere questi passaggi di regolazione, per garantire un funzionamento sicuro e ottimale.

**Viktigt!** Efter avslutad installation måste du justera produkten. Se till att all utrustning är installerad korrekt innan du påbörjar justeringen. Du ska lätt kunna flytta produkten över hela rörelseområdet och den ska stanna i den position du lämnar den. Om det är för lätt eller trögt att ändra positioner eller om produkten inte stannar i avsedd position, följ justeringsinstruktionerna för optimal positionsrärlighet. Det kan ta mer än en justering för att nå önskat beteende beroende på produkt och justering. Om du lägger till eller tar bort utrustning bör du justera produkten för den nya viktbelastningen. På så sätt bibehåller du en säker och behaglig arbetssituation.

**重要说明!** 本产品安装完成后需要调节。在尝试进行调节之前，确保所有设备都正确安装在产品上。本产品应能在整个动作范围内灵活自如地移动，并能固定在所设定的位置。如果移动过于容易或过于困难，或者产品不能固定在想要的位置上，请按照调节说明操作，使动作灵活自如。根据您所用产品及调节方式，可能需要旋转几圈后才能注意到差别。每次添加或者从本产品上拆除设备时，都会使安装负荷重量发生变化，您应该重复调节步骤，确保运行状态安全、最佳。



**Waarschuwing:** Omdat materiaal voor de oppervlakken van bevestigingsstukken nogal verschillend kan zijn, is het van het grootste belang dat u ervoor zorgt dat het oppervlak van het bevestigingsstuk sterk genoeg is om daarop gezette producten en apparatuur te behandelen.

**Avvertenza:** poiché i materiali delle superfici di montaggio possono variare enormemente, è essenziale accertarsi che la superficie di montaggio sia abbastanza forte da poter sostenere il prodotto e l'apparecchiatura montati.

**Varning:** Eftersom monteringsytans material kan variera väldigt mycket, så är det nödvändigt att du ser till att monteringsytan är tillräckligt stark för att kunna hantera monterade produkter och utrustning.

**警告：**由于安装表面材质差异很大，必须确保安装表面足以支撑所安装的产品和设备。



**Voorzichtig:**

Om te voorkomen dat de snoeren mogelijk beklemd raken, dient u de instructies voor het leiden van de snoeren in dit handboek te volgen. Nalaten deze instructies te volgen kan de apparatuur beschadigen of persoonlijk letsel veroorzaken.

**Attenzione:**

Per evitare la possibilità di schiacciare i cavi, è importante seguire le istruzioni di instradamento dei cavi riportate nel presente manuale. La mancata osservanza delle presenti istruzioni può causare danni alle cose o infortuni personali.

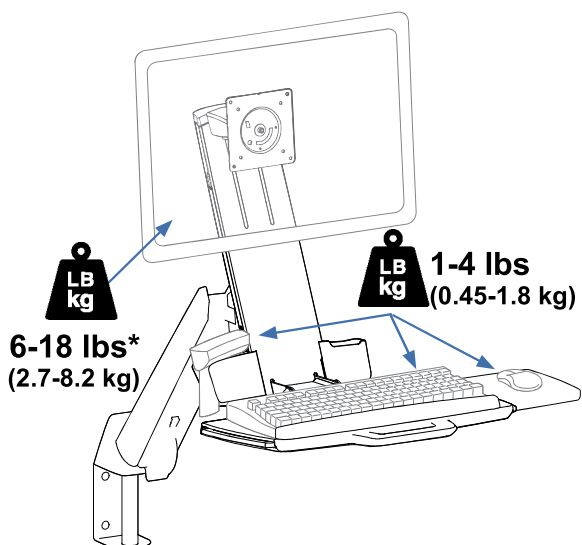
**Var aktsam:**

För att undvika att kablarna kläms är det viktigt att följa kabeldragningsanvisningarna i denna handbok. Försummelse att följa dessa anvisningar kan leda till skador på utrustningen eller personskador.

**小心：**

为了避免夹住线缆，请务必遵守本手册中的布线说明。不遵守本警告指示可能导致设备损坏或人身伤害。

Kenmerken en specificaties  
 Caratteristiche e dati tecnici  
 Funktionen och specificationer  
 特点和规格



VOORZICHTIG: OVERSCHRIJD DE MAXIMUM OPGEGEVEN GEWICHTSCAPACITEIT NIET. DIT KAN LEIDEN TOT ERNSTIGE VERWONDINGEN OF BESCHADIGING VAN BEZIT.

ATTENZIONE: NON SUPERARE LA CAPACITÀ DI CARICO MASSIMA INDICATA. POTREBBERO VERIFICARSI INFORTUNI O DANNI AGLI OGGETTI!

VARNING: ÖVERSKRID INTE MAXVIKTKAPACITETEN. DU KAN ORSAKA ALLVARLIG PERSON ELLER EGENDOMSSKADA

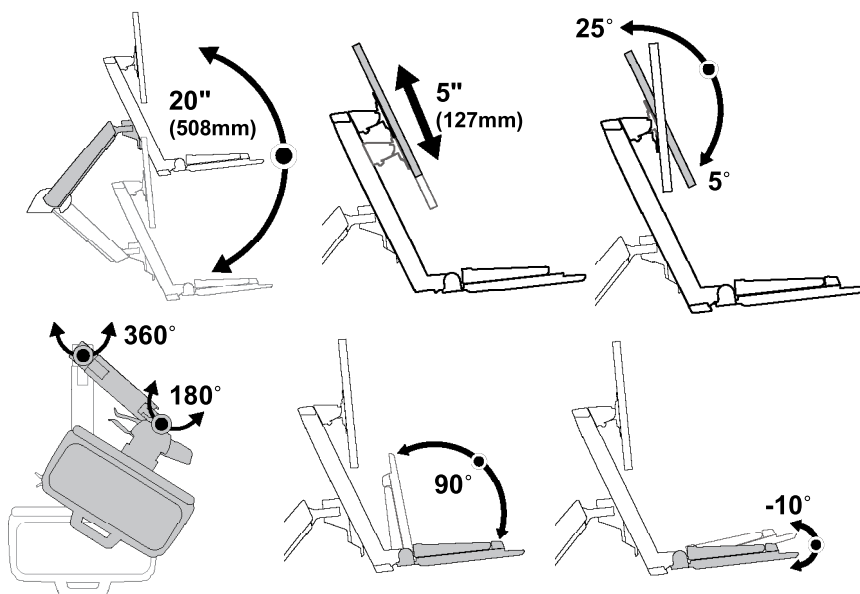
注意：请勿超过所列的最大可承重量。否则可能导致重伤或设备损坏！

\* De Combo Arm kan aangepast worden als steun voor beeldschermen tot 11,3 kg (25 lb), maar als deze optie gekozen wordt, kan het scherm niet meer in hoogte aangepast of gekanteld worden. Zie de speciale instructies op pagina 8.

\* Il braccio combo serie può essere modificato per il montaggio di display fino a 25 lb (11,3 kg), tuttavia se si sceglie questa opzione non è possibile sollevare né inclinare il display. Vedere le istruzioni speciali a pagina 8.

\* Combo Arm kan modifieras så att den klarar skärmar på upp till 11,3 kg, dock kan man inte lyfta och vinkla skärmen om detta alternativ väljs. Se särskilda instruktioner på sida 8.

\* Combo 支臂可在修改后安装高达 11.3 千克 (25 磅) 的显示器，但是，若选择此选项，则无法进行显示器升降动作。请参阅第 8 页中的特别说明。

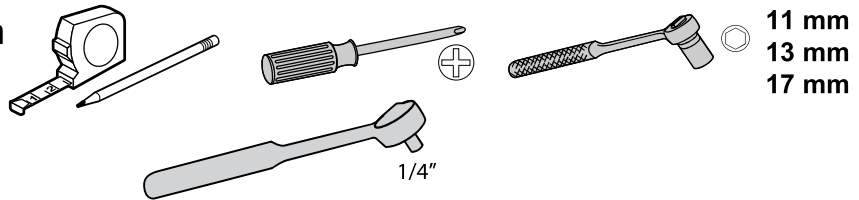




|   | A                                | B   | C   | D  |
|---|----------------------------------|---|---|--|
| 1 | <p>1x </p> <p>1x </p> <p>1x </p> | <p>1x </p> <p>1x </p>                       | <p>1x </p> <p>2x </p> <p>1x </p> <p>4x </p> | <p>1x </p> <p>1x </p> <p>1x </p> <p>1x </p> <p>1x </p> |
| 2 | <p>1x </p>                       | <p>2x </p>                                  | <p>4x </p> <p>1x </p>                       | <p>4x </p>   |
| 3 | <p>1x </p>                       | <p>1x </p> <p>4x </p> <p>4x </p> <p>2x </p> | <p>2x </p>                                  | <p>2x </p> <p>7x </p> <p>5x </p>                       |
| 4 | <p>1x </p>                       | <p>2x </p>                                  |   |  |



Benodigde gereedschappen  
 Utensili necessari  
 Verktvg som behövs  
 需要的工具



# 1 Opstellingshoogte voor een ergonomisch werkstation

Deze opstellingshoogte wordt aanbevolen voor een ergonomische werkplek geschikt voor gebruikers die 5'3"-5'9" (160-175cm) lang zijn.

Als de lengte van de gebruikers anders is, moet u de opstelling aanpassen aan de lengte van de gebruiker. (Verander de opstelhoogte met 2,5 cm voor elke 2,5 cm verschil van de gebruiker).

## Altezza di montaggio per postazione di lavoro ergonomica

Questa altezza di montaggio è raccomandata per una postazione di lavoro ergonomica idonea a utenti di altezza compresa tra 5'3"-5'9" (160-175cm).

Se gli utenti sono di altezza diversa rispetto agli intervalli suddetti, è necessario modificare l'altezza di montaggio per adattarla a tali persone. (Modificare l'altezza di montaggio di un pollice per ogni pollice di differenza nell'altezza degli utenti).

## Monteringshöjd för ergonomisk arbetsstation

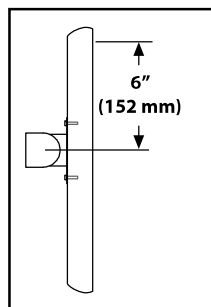
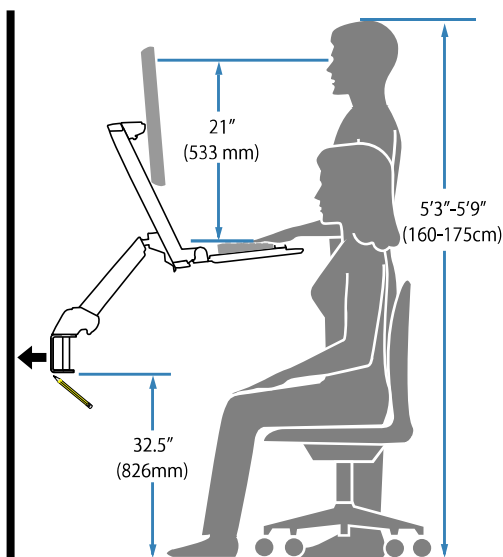
Denna monteringshöjd rekommenderas för en ergonomisk arbetsstation som passar användare på 5'3"-5'9" (160-175cm).

Om användaren är kortare eller längre, bör du ändra monteringshöjden för att tillgodose användarens längd. (Ändra monteringshöjden en tum för varje en tums skillnad i användarens längd.)

## 人体工程学工作站的安装高度

这个安装高度是适应身高为 5'3"-5'9" (160-175cm) 的用户的人体工程学工作站的推荐安装高度。

如果用户身高在此范围以外，您应更改安装高度以适应用户身高。（用户身高每相差一英寸则安装高度更改一英寸）。

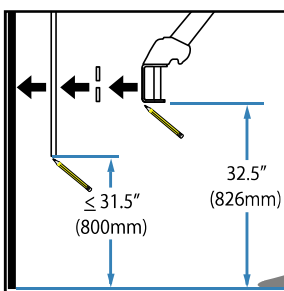


Bij de bevestigingshoogte wordt aangenomen dat er 152 mm ruimte is tussen het midden van de gaten voor het bevestigen van uw monitor en de bovenkant van het scherm. Als uw ruimte kleiner is, moet u de opstellingshoogte overeenkomstig vergroten, als uw ruimte groter is, moet u uw opstellingshoogte overeenkomstig verkleinen.

L'altezza di montaggio presuppone la presenza di una distanza di 6" (152 mm) tra il centro dei fori di montaggio del monitor e la parte superiore dello schermo. Se la distanza risulta minore, occorre aumentare di conseguenza l'altezza di montaggio; se la distanza è maggiore, occorre ridurre di conseguenza l'altezza di montaggio.

Monteringshöjden utgår från att det är 152 mm (6") avstånd mellan mitten på skärmens monteringshål och den övre delen av skärmen. Om avståndet är mindre, bör du öka monteringshöjden med motsvarande avstånd, om avståndet är större bör du minska monteringshöjden i samma mån.

安装高度假设您的显示器安装孔中心与屏幕顶部之间的距离为 6" (152 mm)。如果您的距离更小，您应相应增加安装高度，如果您的距离更大，您应相应降低您的安装高度。



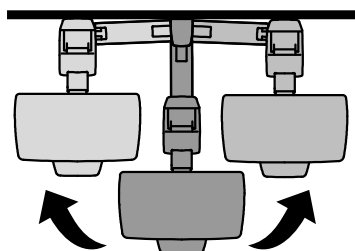
Toepassingen van een spoor aan de muur  
Applicazioni su rotaia a parete  
Instalation av väggskena  
墙轨应用

Bepaal de plaats van de bevestiging:

Stabilire l'ubicazione di montaggio:

Bestäm monteringsplats:

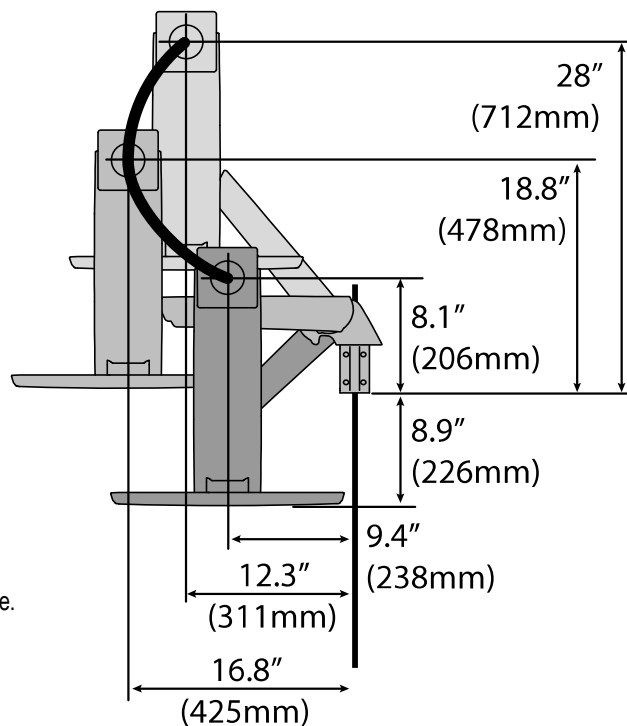
确定安装位置：



Van bovenaf gezien, toont de bewegingsruimte als deze van de muur weg is getrokken.

Vy uppifrån visar rörelseområdet utdragen från väggen.

显示从墙壁拉出时运动范围的俯视图。



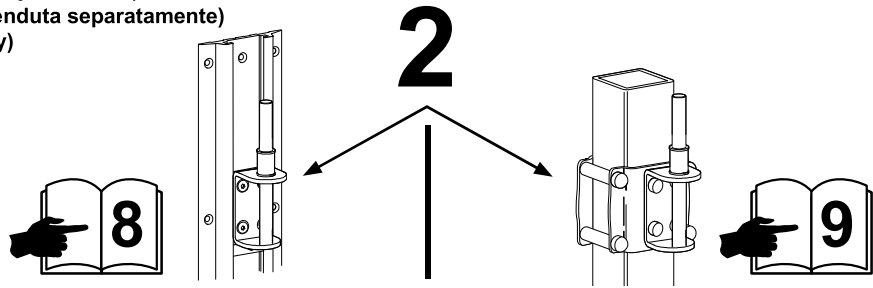
Vista frontale con braccio spinto contro la parete.

Van voren gezien, met de arm teruggeduwd tegen de muur.





Vy framifrån med armen skjuten tillbaka mot väggen.

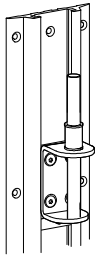
将支臂向后推靠墙的正视图。

Het kiezen van de montageopties (afzonderlijk verkocht)  
 Selezione della soluzione di montaggio (venduta separatamente)  
 Choose Mounting Solution (sold separately)  
 取り付け具 (別売) の選択

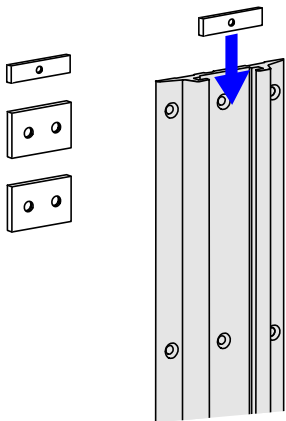


# 2

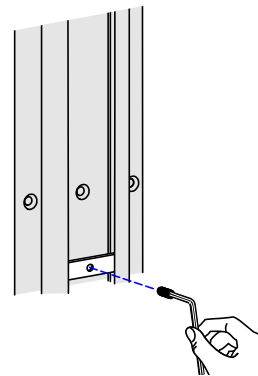
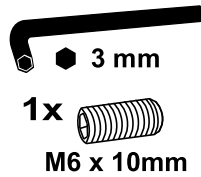
-  **OPMERKING:** De bevestigingen kunnen na verloop van tijd loskomen door trillingen veroorzaakt door beweging van de montage. Kijk op een routinebasis de montage na op losse bevestigingen. Breng indien gewenst wat lijm aan op de schroefdraad van de schroefverbindingen om het loskomen te vermijden.
-  **NOTA:** i dispositivi di fissaggio possono allentarsi a causa delle vibrazioni provocate dal movimento della soluzione di montaggio nel tempo. Ispezionare regolarmente la soluzione di montaggio per verificare se i dispositivi di fissaggio sono lenti. Se opportuno, sui dispositivi di fissaggio applicare un adesivo di bloccaggio filettature leggero prima dell'installazione, al fine di evitare che fuoriescano.
-  **OBS:** Det är möjligt att skruvar kan lossna på grund av vibrationer som orsakas av monteringslösningens rörelser över en längre period. Inspektera regelbundet monteringslösningen och titta efter lösa skruvar. Om så önskas kan man applicera ett mildt gängläsningsklistre på skruvarna innan de installeras, för att förhindra att skruvarna lossnar.
-  **注意:** 長期にわたる取り付け部を取り付けたり、外したりしていると、その振動でファスナーが緩んでくる場合があります。定期的に取り付け部を点検し、緩んでいるファスナーがないかどうかを確認してください。ファスナーの緩みを防止するために、適宜、取り付けの前にネジ山を固定する市販の接着剤を使用してもよいでしょう。



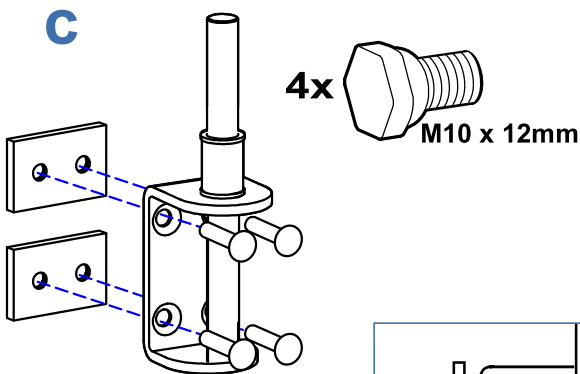
**a**



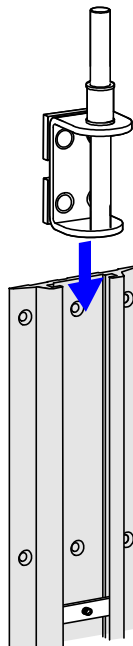
**b**



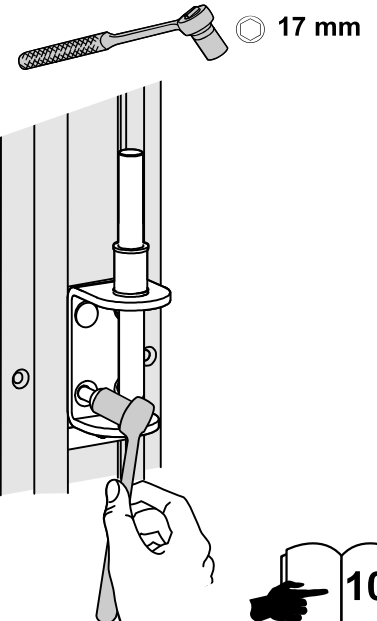
**c**







**d**

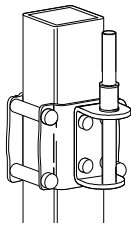


**e**

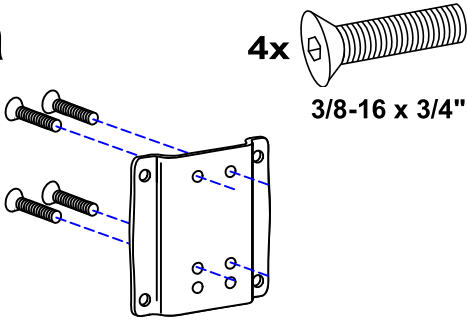


# 2

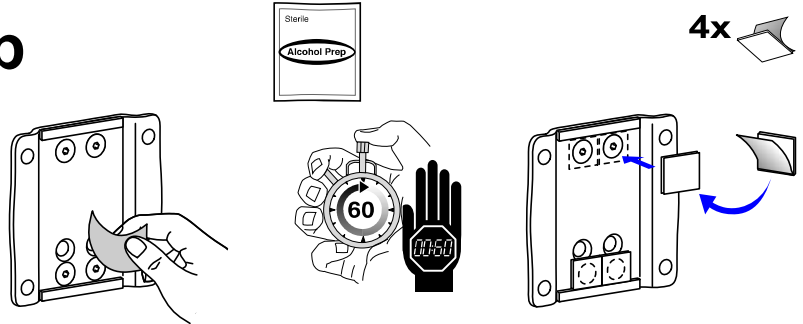
-  **OPMERKING:** De bevestigingen kunnen na verloop van tijd loskomen door trillingen veroorzaakt door beweging van de montage. Kijk op een routinebasis de montage na op losse bevestigingen. Breng indien gewenst wat lijm aan op de schroefdraad van de schroefverbindingen om het loskomen te vermijden.
-  **NOTA:** i dispositivi di fissaggio possono allentarsi a causa delle vibrazioni provocate dal movimento della soluzione di montaggio nel tempo. Ispezionare regolarmente la soluzione di montaggio per verificare se i dispositivi di fissaggio sono lenti. Se opportuno, sui dispositivi di fissaggio applicare un adesivo di bloccaggio filettature leggero prima dell'installazione, al fine di evitare che fuoriescano.
-  **OBS:** Det är möjligt att skruvar kan lossna på grund av vibrationer som orsakas av monteringslösningens rörelser över en längre period. Inspektera regelbundet monteringslösningen och titta efter lösa skruvar. Om så önskas kan man applicera ett mild gänglåsningklister på skruvarna innan de installeras, för att förhindra att de skruvas loss.
-  **注:** 長期間にわたり部品を取り付けたり、外したりしていると、その振動でファスナーが緩んでくることがあります。定期的に取り付け部品を点検し、緩んでいるファスナーがないかどうかを確認してください。ファスナーの緩みを防止するために、適宜、取り付けの前にネジ山を固定する市販の接着剤を使用してもよいでしょう。



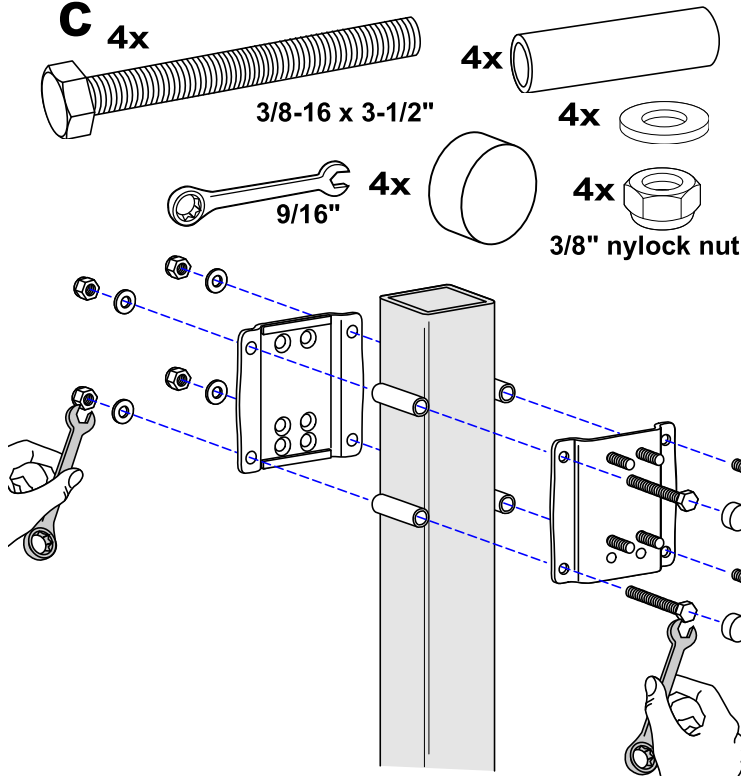
**a**



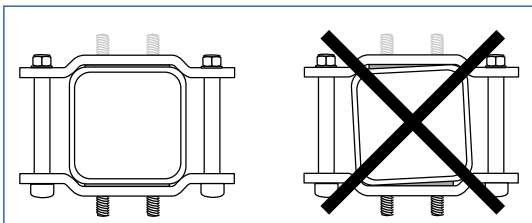
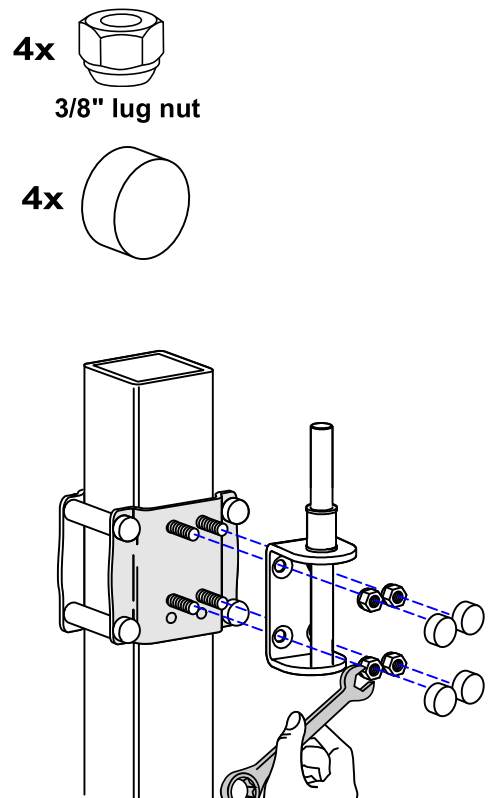
**b**



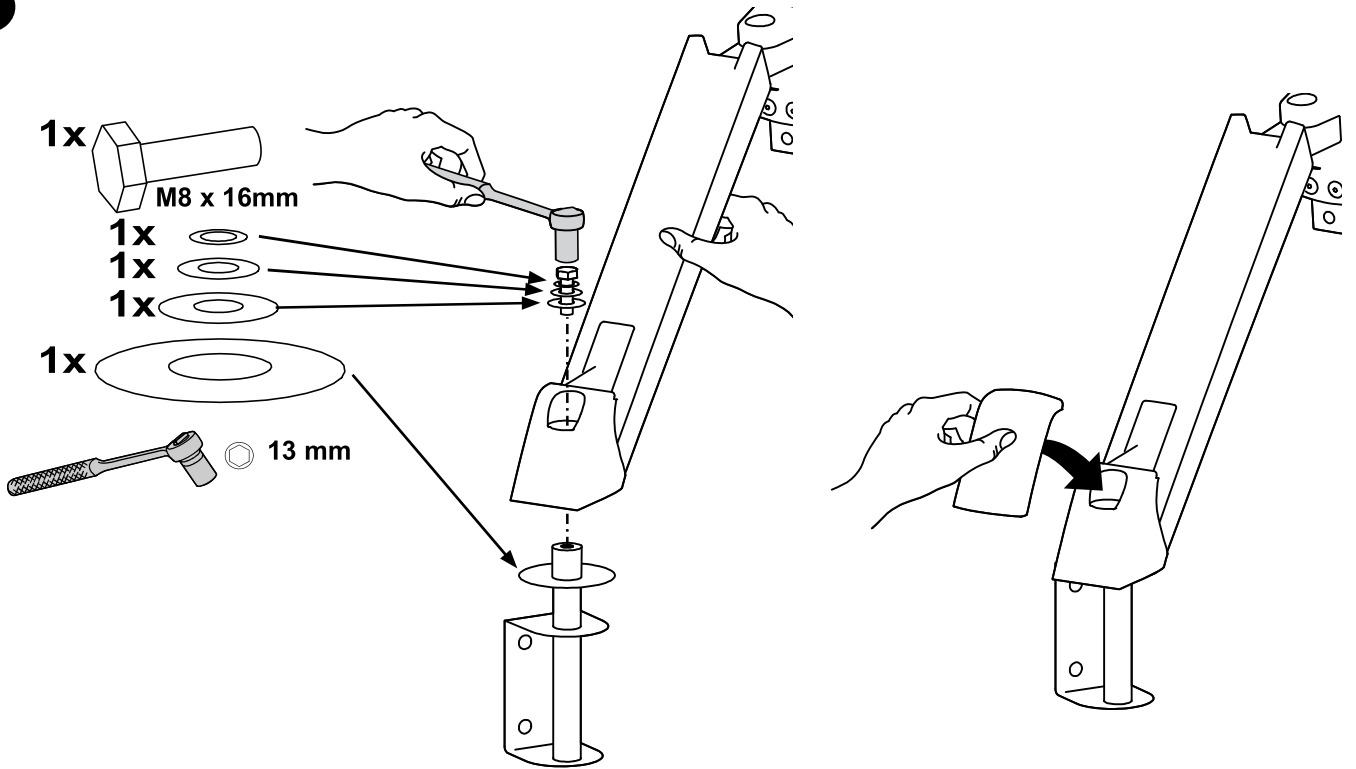
**c**



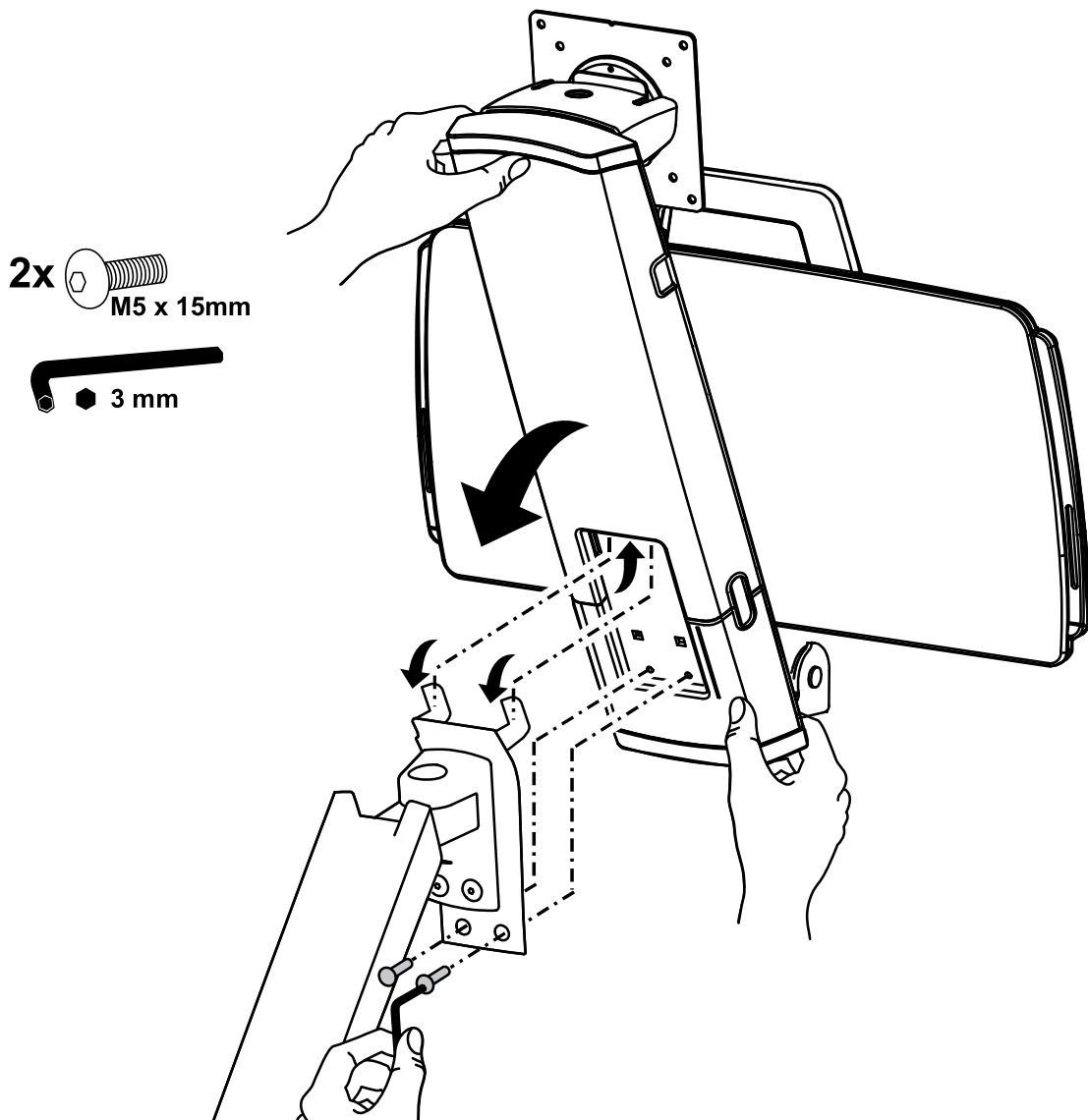
**d**



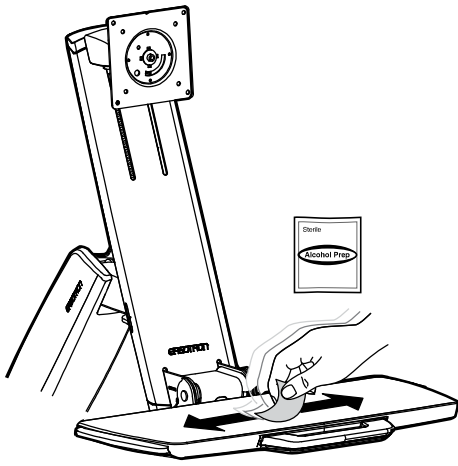
# 3



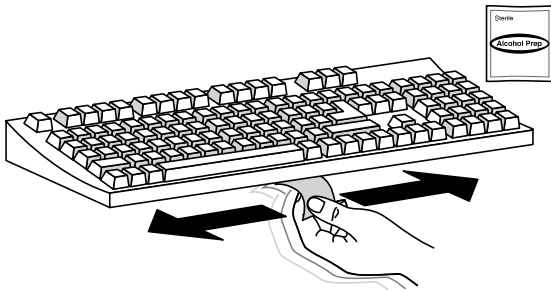
# 4



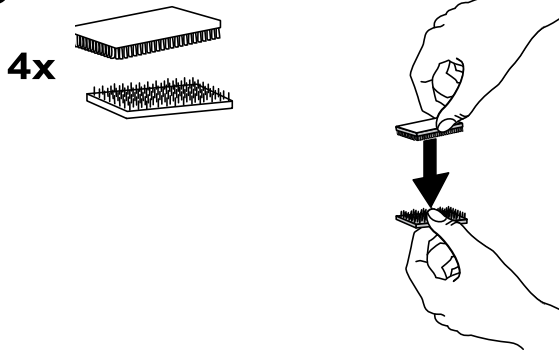
**5 a**



**b**



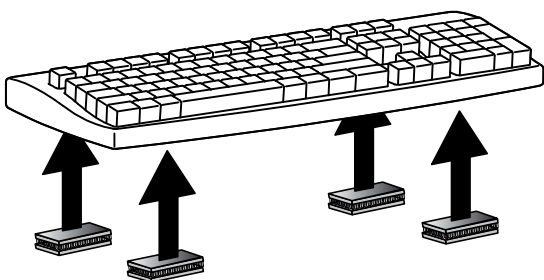
**c**



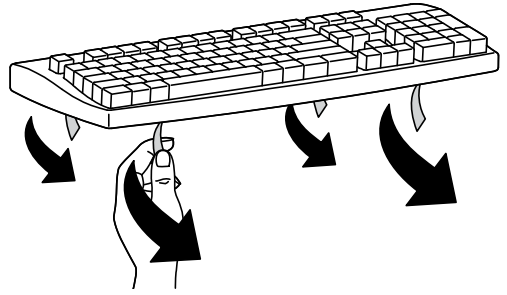
**d**



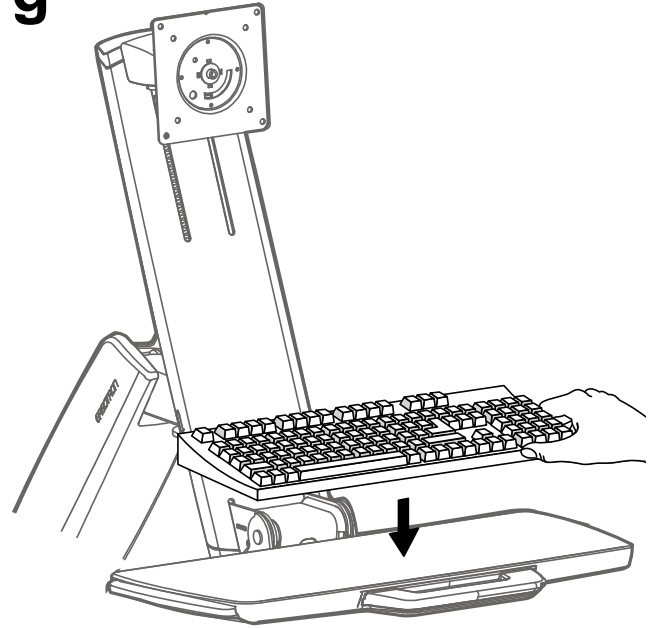
**e**



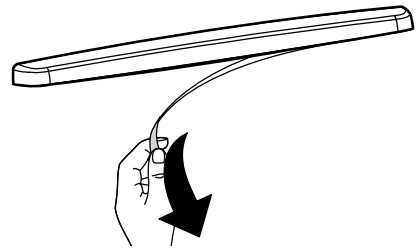
**f**



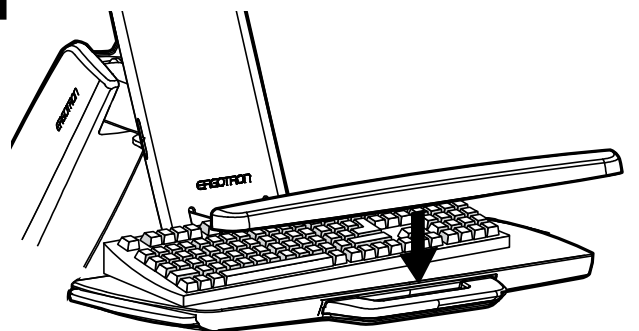
**g**



**h**



**i**



## Optionele verandering van de gewichtscapaciteit

### Modifica della portata opzionale

### Övrig modifiering av viktkapacitet

### 选配的可承重量更改

Optionele aanpassing van de gewichtscapaciteit alleen voor beeldschermen van 8,2 - 11,3 kg (18 tot 25 lbs)!

**BELANGRIJK:** als deze optie gekozen wordt, kan het scherm niet meer in hoogte aangepast of gekanteld worden. Om extra gewicht mogelijk te maken, wordt het beeldscherm op een van drie hoogtes (met een onderlinge afstand van 64 mm [2,5"]) vastgezet en wordt de kanteling van het scherm op 20° ingesteld. Bij het bevestigen van een beeldscherm van 8,2 kg (18 lb) of minder, gaat u verder naar de volgende pagina.

Solo per la modifica opzionale della portata per display da 18 - 25 lb (8,2 - 11,3 kg).

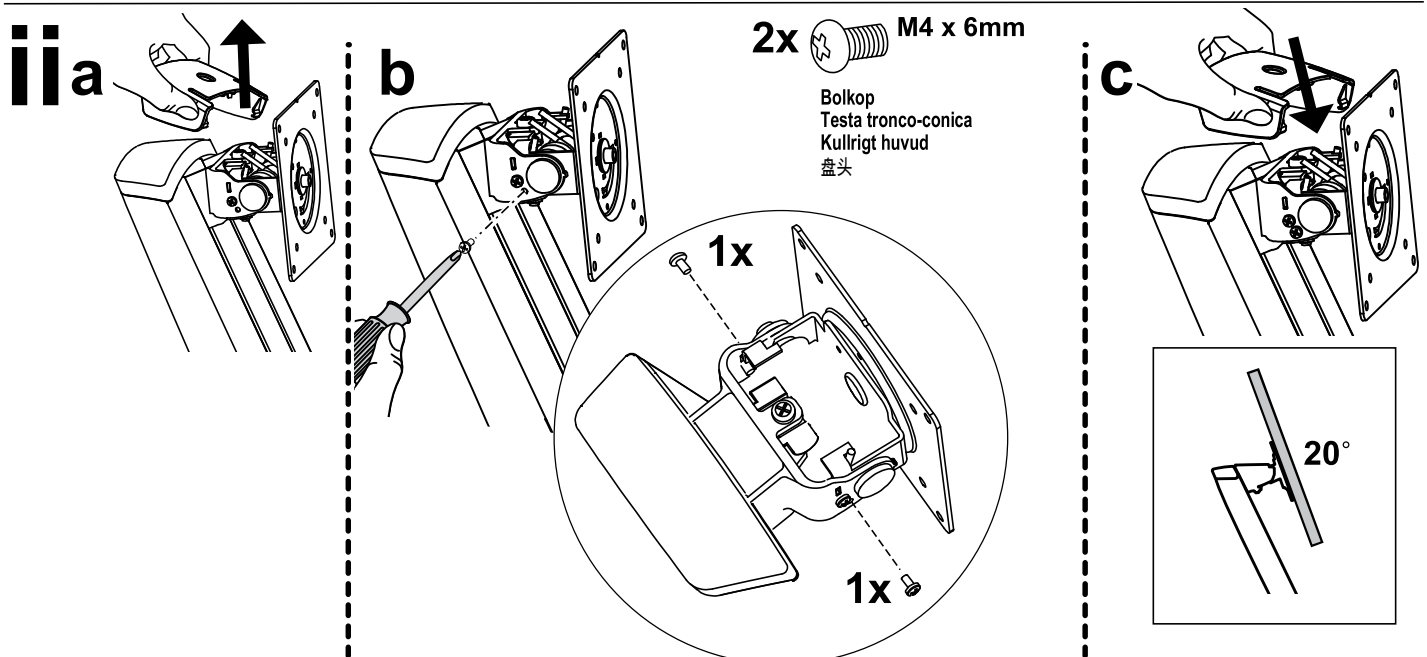
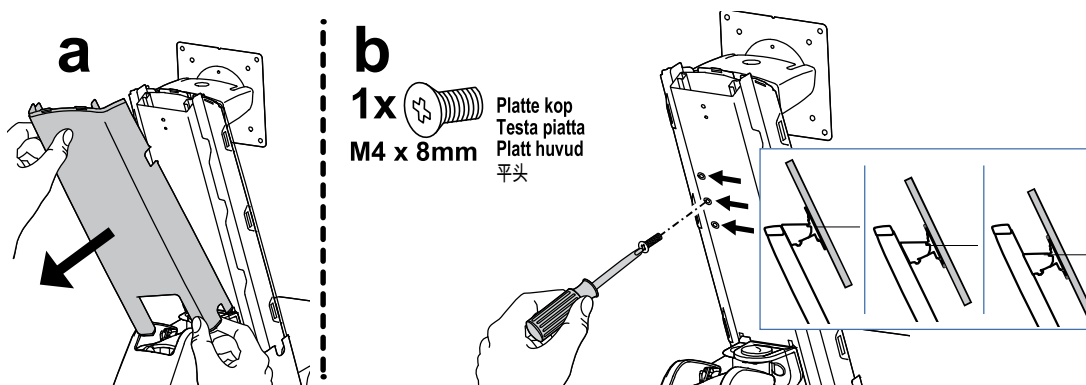
**NOTA BENE:** con questa opzione non è più possibile sollevare né inclinare il display. Per l'uso con questo peso aggiuntivo, il display va fissato a una delle tre possibili altezze (distanziate di 2,5" [64 mm] tra di loro) e la sua inclinazione va fissata a 20°. Se si deve montare un display di peso uguale o inferiore a 18 lb (8,2 kg), passare alla pagina successiva.

Modifiering av viktkapacitet för skärmar (tillval) 8,2-11,3 kg endast!

**VIKTIGT:** med denna metod är det inte längre möjligt att lyfta och vinkla skärmen. För att klara av den extra vikten fixeras skärmen vid en av tre höjder (64 mm ifrån varann), och skärmens vinkling fixeras till 20°. Om du monterar en skärm som väger 8,2 kg eller mindre, gå till nästa sida.

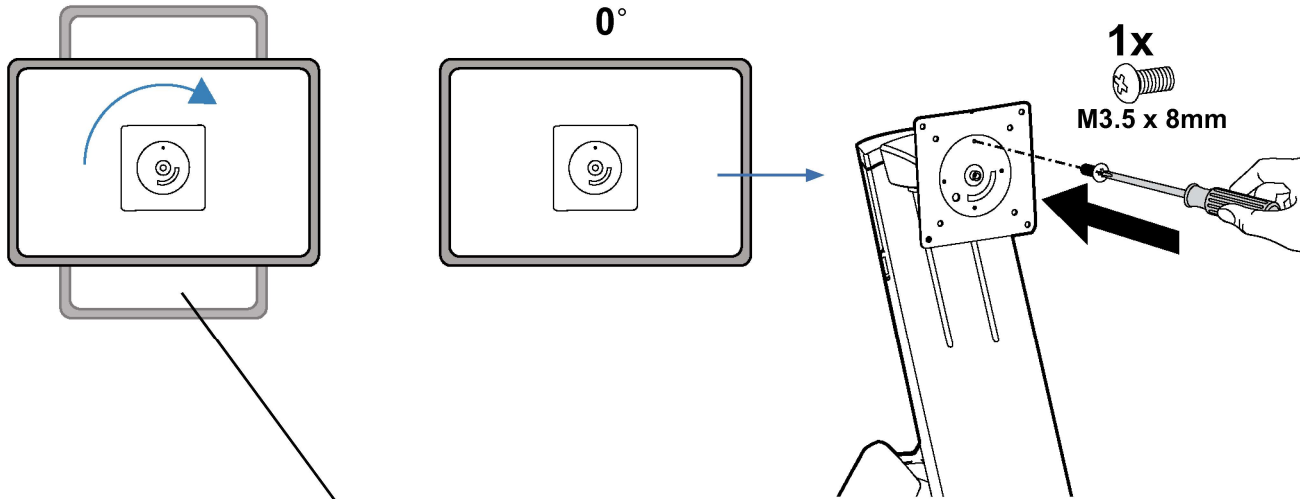
上述的可承重量更改方案，仅对 8.2 - 11.3 千克（18 - 25 磅）显示器适用！

重要说明：采用此选项，显示器无法再进行升降操作。为了承受额外的重量，显示器固定在三个高度中的一个（分布间隔 64 毫米（2.5 英寸）），并且在 20° 倾角固定。如果所安装的显示器重量为 8.2 千克（18 磅）或以下，则跳到下一页。

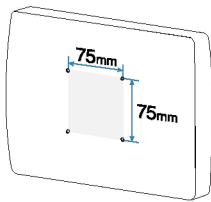




# 6

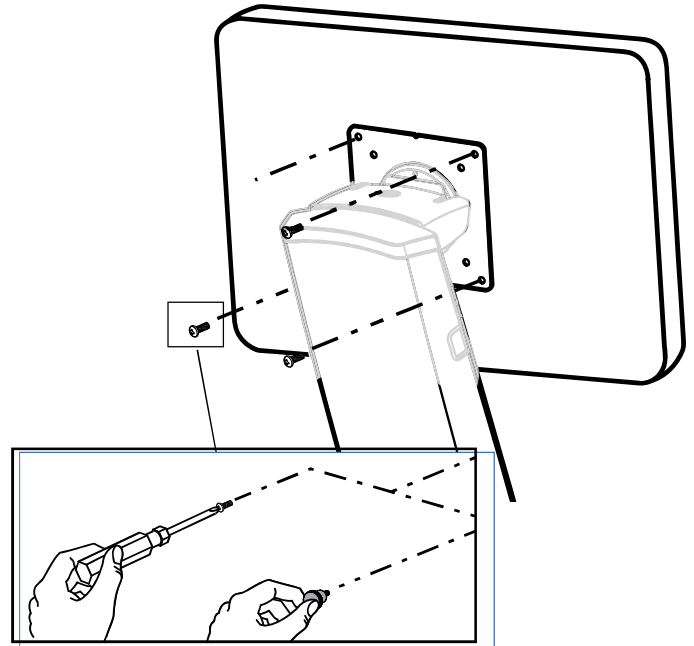
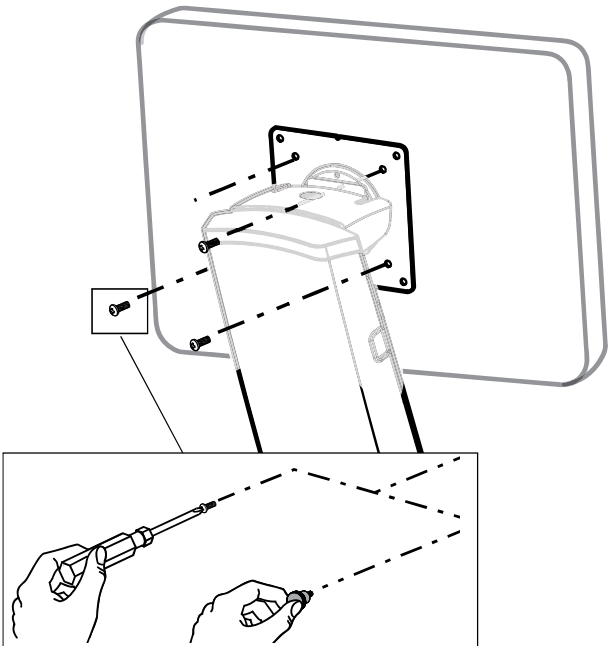
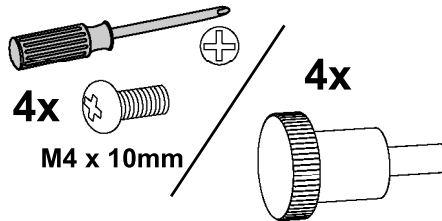
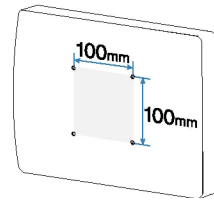


# 7



75mm

100mm



# 8



LET OP: Laat voldoende speling in de kabel om volledige bewegingsbereik mogelijk te maken.



Voorzichtig: Om te voorkomen dat de snoeren mogelijk beklemd raken, dient u de instructies voor het leiden van de snoeren in dit handboek te volgen. Nalaten deze instructies te volgen kan de apparatuur beschadigen of persoonlijk letsel veroorzaken.



NOTA: Lasciare sufficiente gioco per consentire al cavo l'intero intervallo di movimento.



Attenzione: Per evitare la possibilità di schiacciare i cavi, è importante seguire le istruzioni di instradamento dei cavi riportate nel presente manuale. La mancata osservanza delle presenti istruzioni può causare danni alle cose o infortuni personali.



OBS! Lämna tillräckligt med spelrum för att tillåta ett komplett rörelseomfång för kabeln.



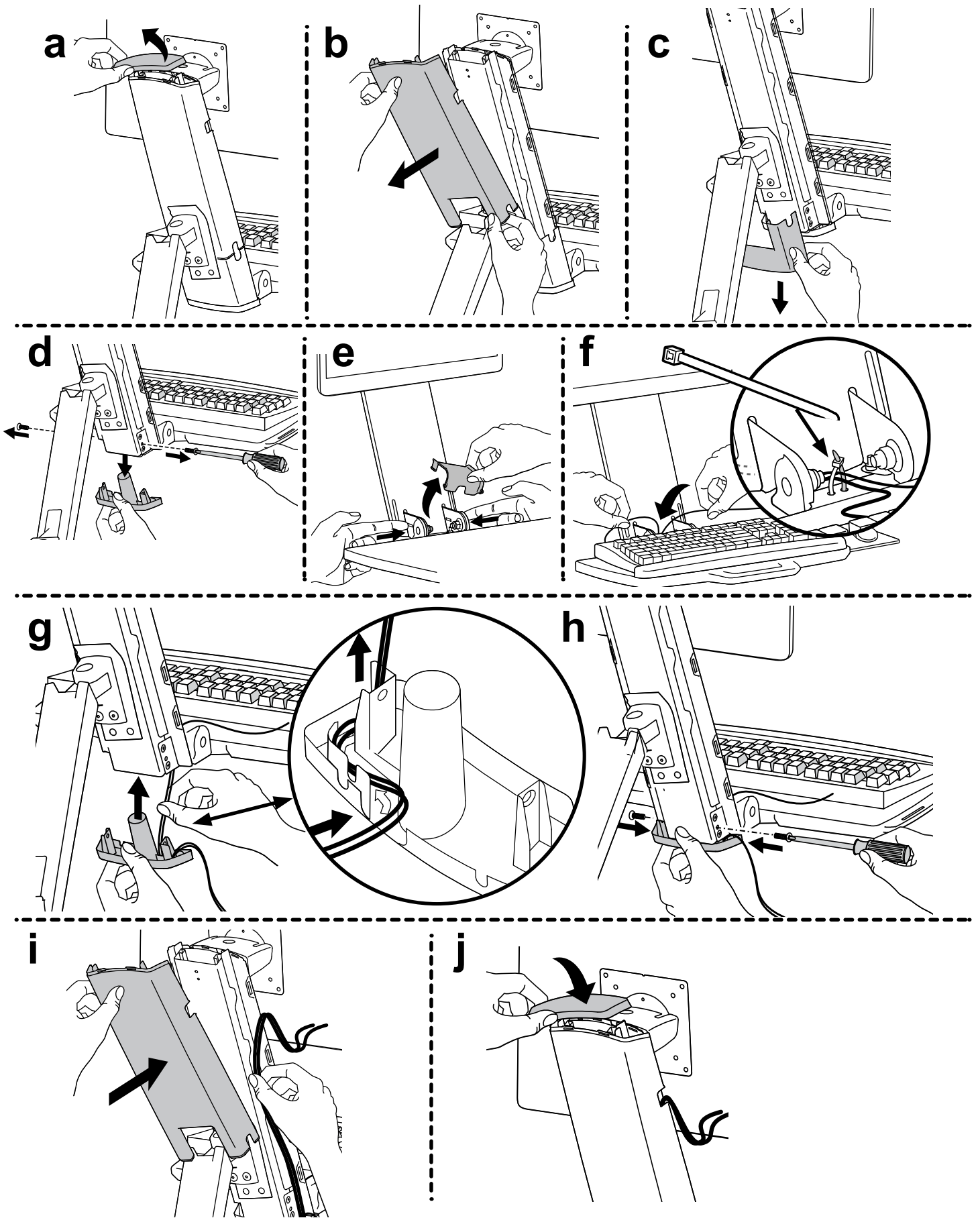
Var aktsam: För att undvika att kablarna kläms är det viktigt att följa kabeldragningsanvisningarna i denna handbok. Försummelse att följa dessa anvisningar kan leda till skador på utrustningen eller personskador.

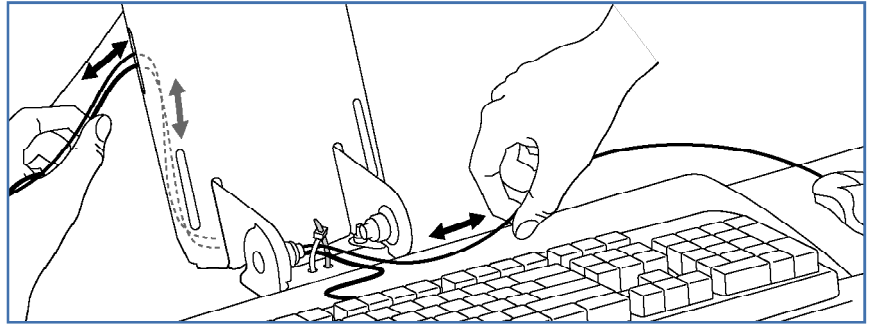
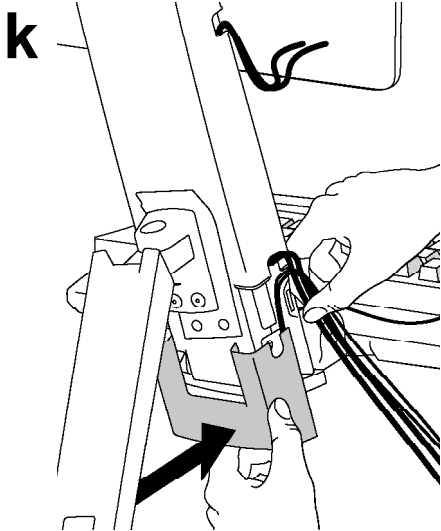


注：保持线缆有足够的松弛度以便全方位移动。

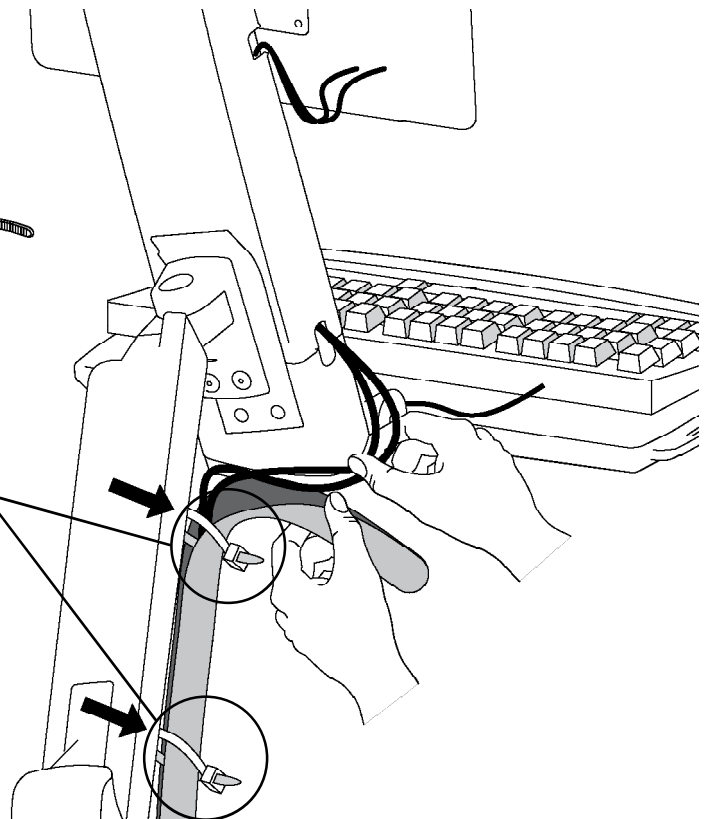
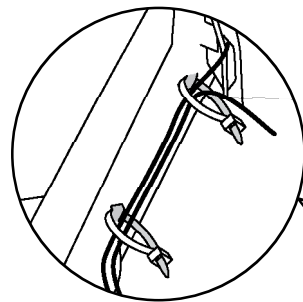
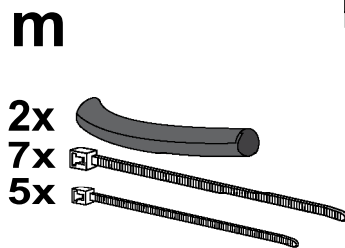
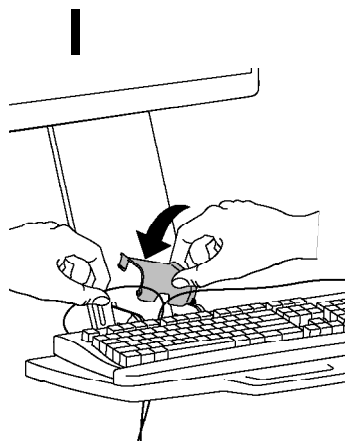


小心：为了避免夹住线缆，请务必遵守本手册中的布线说明。不遵守本警告指示可能导致设备损坏或人身伤害。

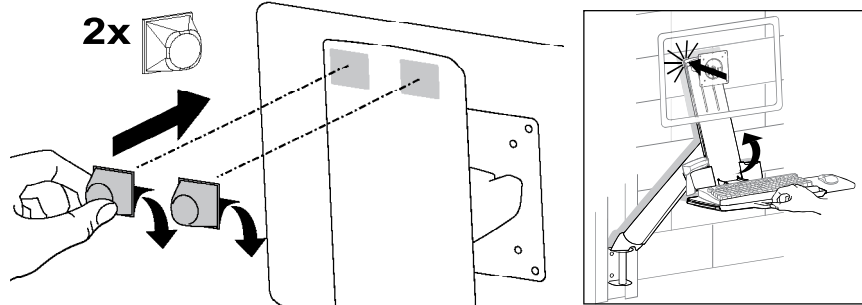




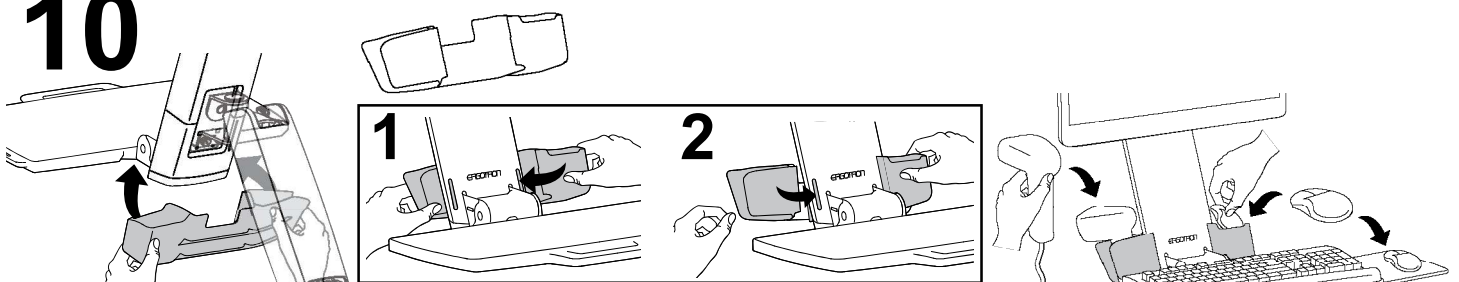
OPMERKING: Zorg ervoor dat de kabels in en uit kunnen schuiven door deksels en kabelkanalen.  
 NOTA: verificare che i cavi scorrano liberamente attraverso i coperchi e i canali portacavi.  
 OBS: Se till att kablar kan dras in och ut genom höljen och kabelkanaler.  
 注意：请确保电缆能从盖板和电缆槽中推进拉出。



**9**



**10**



# 11

Belangrijk! U moet dit product bijstellen nadat de installatie voltooid is. Overtuig u ervan dat al uw apparatuur op de juiste wijze geïnstalleerd is op het product voordat u probeert bijstellingen uit te voeren. Dit product moet soepel en makkelijk bewegen door alle bewegingen en blijven staan waar u het zet. Als het te makkelijk of moeilijk beweegt of als het product niet in de gewenste posities blijft staan, volg dan de instructies voor het bijstellen om te zorgen voor soepele en makkelijke bewegingen. Afhankelijk van uw product en de bijstelling moet u mogelijk veel aan de schroeven en knoppen draaien om een verschil te merken. Elke keer als apparatuur toegevoegd of verwijderd wordt van dit product met als resultaat een verandering in het gewicht van de gemonteerde belasting, moet u deze stappen voor bijstelling opnieuw doorlopen om te zorgen voor een veilige en beste werking.

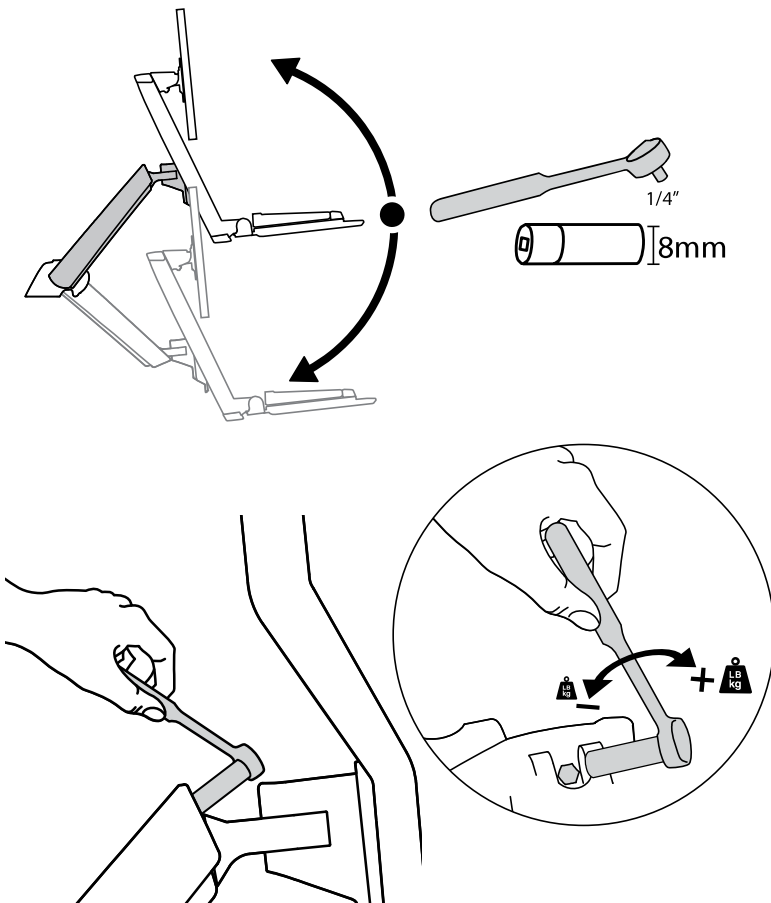
Importante! Al termine dell'installazione, sarà necessario regolare questo prodotto. Verificare che tutte le apparecchiature siano correttamente installate sul prodotto, prima di cercare di eseguire le regolazioni. Questo prodotto deve spostarsi in modo uniforme e scorrevole attraverso l'intero raggio di movimento, nonché restare fermo nel punto in cui viene collocato. Se gli spostamenti appaiono troppo agevoli o troppo difficoltosi, oppure se il prodotto non resta nelle posizioni previste, attenersi alle istruzioni sulla regolazione per ottenere spostamenti uniformi e scorrevoli. In base al prodotto e alla regolazione, è possibile che siano necessari molti giri per notare la differenza. Ogni volta che si aggiungono o tolgono apparecchiature dal prodotto, determinando una modifica nel peso del carico montato, occorre ripetere questi passaggi di regolazione, per garantire un funzionamento sicuro e ottimale.

Viktigt! Efter avslutad installation måste du justera produkten. Se till att all utrustning är installerad korrekt innan du påbörjar justeringen. Du ska lätt kunna flytta produkten över hela rörelseområdet och den ska stanna i den position du lämnar den. Om det är för lätt eller trögt att ändra positioner eller om produkten inte stannar i avsedd position, följ justeringsinstruktionerna för optimal positionsrörlighet. Det kan ta mer än en justering för att nå önskat beteende beroende på produkt och justering. Om du lägger till eller tar bort utrustning bör du justera produkten för den nya viktbelastningen. På så sätt bibehåller du en säker och behaglig arbetssituation.

重要说明！本产品安装完成后需要调节。在尝试进行调节之前，确保所有设备都正确安装在产品上。本产品应在整个动作范围内灵活自如地移动，并能固定在所设定的位置。如果移动过于容易或过于困难，或者产品不能固定在想要的位置上，请按照调节说明操作，使动作灵活自如。根据您所用产品及调节方式，可能需要旋转几圈后才能注意到差别。每次添加或者从本产品上拆除设备时，都会使安装负荷重量发生变化，您应该重复调节步骤，确保运行状态安全、最佳。



Verstel in hoogte – Omhoog en omlaag  
Sollevamento – Su e Giù  
Lift – Up and down  
升降 (上下)



De tilsterkte verhogen  
Als het geïnstalleerde gewicht te zwaar is of als dit product niet omhoog blijft staan als het omhoog getild is, moet u de tilsterkte verhogen.

Aumentare la potenza di sollevamento  
Se il carico montato è eccessivo o se questo prodotto non rimane su dopo essere stato sollevato, occorre aumentare la potenza di sollevamento.

Öka lyftstyrka  
Om den monterade utrustningens vikt är för stor så att produkten inte bibehåller sitt höjdläge måste du öka lyftstyrkan:

增大升力  
如果安装重量过重，或者升起本产品时，产品不停留在升起位置，那么您需要增大升力：



De tilsterkte verlagen  
Als het geïnstalleerde gewicht te licht is of als dit product niet omlaag blijft staan als het naar beneden geduwd is, moet u de tilsterkte verlagen.

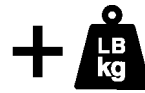
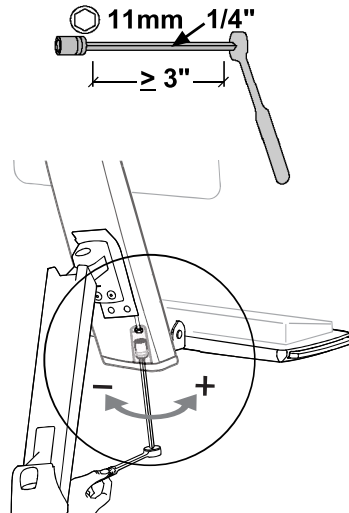
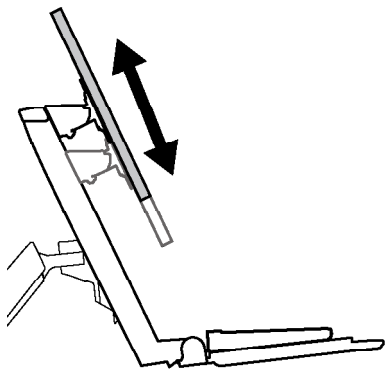
Diminuire la potenza di sollevamento  
Se il carico montato è troppo leggero o se questo prodotto non rimane giù dopo essere stato abbassato, occorre ridurre la potenza di sollevamento.

Minska lyftstyrka  
Om den monterade utrustningens vikt är för liten så att produkten inte bibehåller sitt höjdläge måste du minska lyftstyrkan:

减小升力  
如果安装重量过轻，或者降下本产品时，产品不停留在降下位置，那么您需要减小升力：



**Verstel in hoogte – Omhoog en omlaag**  
**Sollevamento – Su e Giù**  
**Lift – Up and down**  
**升降 (上下)**



**De tilsterkte verhogen**  
 Als het geïnstalleerde gewicht te zwaar is of als dit product niet omhoog blijft staan als het omhoog getild is, moet u de tilsterkte verhogen.

**Aumentare la potenza di sollevamento**  
 Se il carico montato è eccessivo o se questo prodotto non rimane su dopo essere stato sollevato, occorre aumentare la potenza di sollevamento.

**Öka lyftstyrka**  
 Om den monterade utrustningens vikt är för stor så att produkten inte bibehåller sitt höjdläge måste du öka lyftstyrkan:

**增大升力**  
 如果安装重量过重，或者升起本产品时，产品不停留在升起位置，那么您需要增大升力：



**De tilsterkte verlagen**  
 Als het geïnstalleerde gewicht te licht is of als dit product niet omlaag blijft staan als het naar beneden geduwd is, moet u de tilsterkte verlagen.

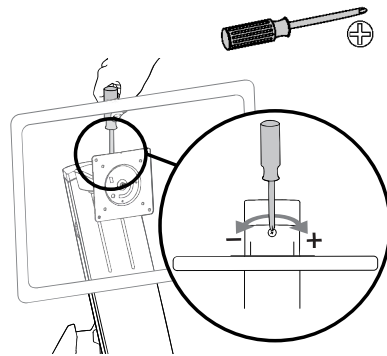
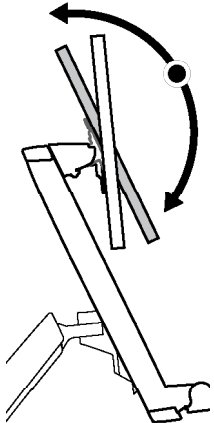
**Diminuire la potenza di sollevamento**  
 Se il carico montato è troppo leggero o se questo prodotto non rimane giù dopo essere stato abbassato, occorre ridurre la potenza di sollevamento.

**Minska lyftstyrka**  
 Om den monterade utrustningens vikt är för liten så att produkten inte bibehåller sitt höjdläge måste du minska lyftstyrkan:

**减小升力**  
 如果安装重量过轻，或者降下本产品时，产品不停留在降下位置，那么您需要减小升力：



**Kantel – Naar voren en naar achteren**  
**Inclinazione – Avanti ed Indietro**  
**Tilt – Forward and Backward**  
**倾斜 (前后)**



**Wrijving verhogen**  
 Als dit product te makkelijk heen en weer beweegt, moet u de wrijving verhogen:

**Aumentare l'attrito**  
 Se il prodotto si sposta troppo facilmente, occorrerà aumentare l'attrito:

**Öka friktion**  
 Om denna produkt flyttas för enkelt, behöver du öka friktionen:

**增加摩擦力**  
 如果该产品太易于移动，那么您将需要增加摩擦力：

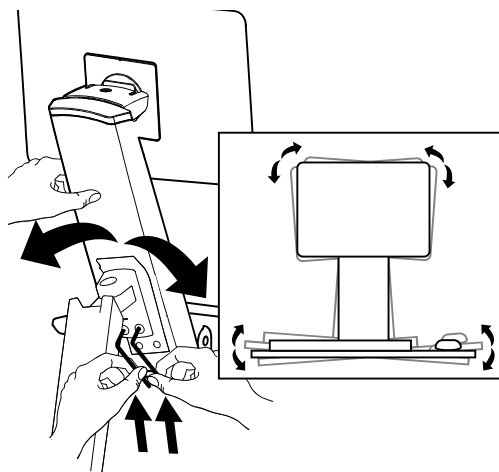


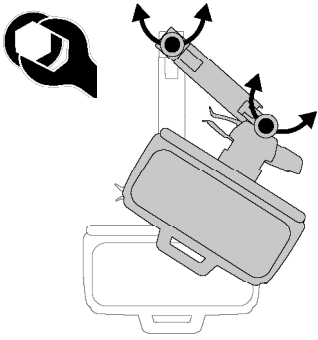
**Wrijving verlagen**  
 Als dit product te moeilijk heen en weer beweegt, moet u de wrijving verlagen:

**Ridurre l'attrito**  
 Se il prodotto si sposta con troppa difficoltà, occorrerà ridurre l'attrito:

**Minska friktion**  
 Om denna produkt är för svår att flytta, behöver du minska friktionen:

**减少摩擦力**  
 如果该产品太难于移动，那么您将需要降低摩擦力：

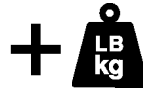
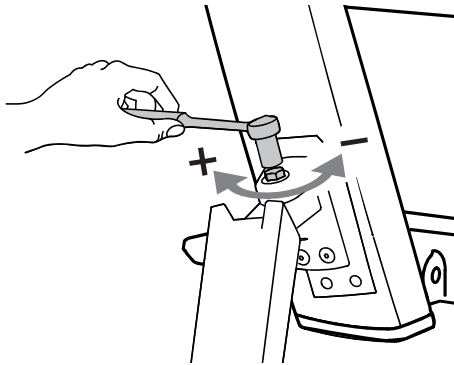
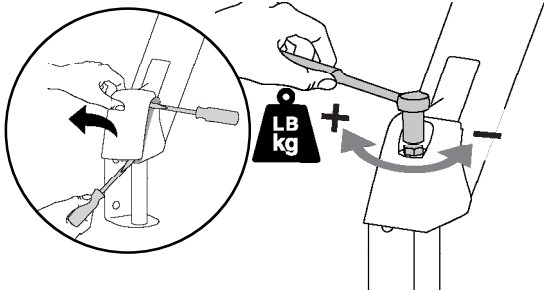




Zwenk de arm – Van links naar rechts  
 Rotazione del braccio – Destra e Sinistra  
 Arm Swing – Side-to-side  
 摆动。(左右)



13 mm



Wrijving verhogen  
 Als dit product te makkelijk heen en weer beweegt, moet u de wrijving verhogen:

Aumentare l'attrito  
 Se il prodotto si sposta troppo facilmente, occorrerà aumentare l'attrito:

Öka friktion  
 Om denna produkt flyttas för enkelt, behöver du öka friktionen:

增加摩擦力  
 如果该产品太易于移动，那么您将需要增加摩擦力：

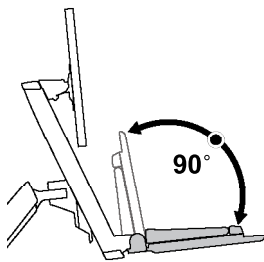


Wrijving verlagen  
 Als dit product te moeilijk heen en weer beweegt, moet u de wrijving verlagen:

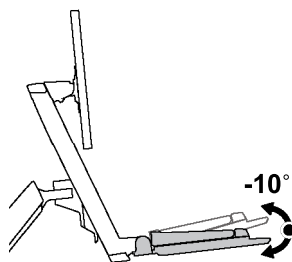
Ridurre l'attrito  
 Se il prodotto si sposta con troppa difficoltà, occorrerà ridurre l'attrito:

Minska friktion  
 Om denna produkt är för svår att flytta, behöver du minska friktionen:

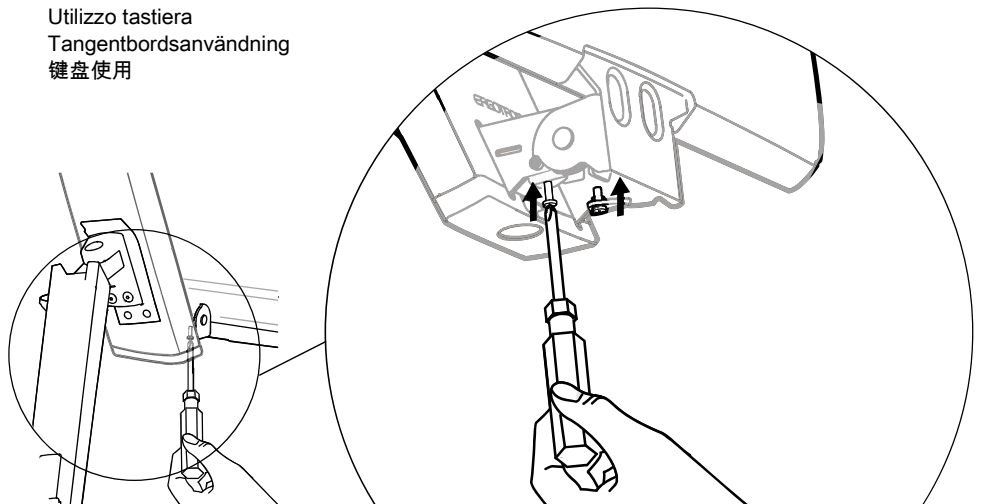
减少摩擦力  
 如果该产品太难于移动，那么您将需要降低摩擦力：



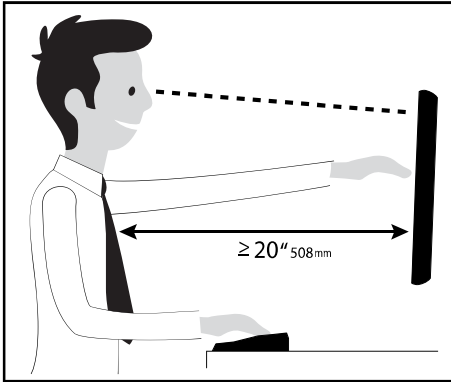
Opberging van toetsenbord  
 Conservazione tastiera  
 Tangentbordsförvaring  
 键盘存放



Gebruik van het toetsenbord  
 Utilizzo tastiera  
 Tangentbordsanvändning  
 键盘使用



## Set Your Workstation to Work For YOU!



Learn more about ergonomic computer use at:  
[www.computingcomfort.org](http://www.computingcomfort.org)

- Height** Position top of screen slightly below eye level.  
Position keyboard at about elbow height with wrists flat.
- Distance** Position screen an arm's length from face—at least 20" (508mm).  
Position keyboard close enough to create a 90° angle in elbow.
- Angle** Tilt screen to eliminate glare.  
Tilt the keyboard back 10° so that your wrists remain flat.

To Reduce Fatigue  
Breathe - Breathe deeply through your nose.  
Blink - Blink often to avoid dry eyes.  
Break • 2 to 3 minutes every 20 minutes  
• 15 to 20 minutes every 2 hours.

**NL** De nieuwste Gids voor installatie door de gebruiker kunt u vinden op: [www.ergotron.com](http://www.ergotron.com)

Ga voor garantie naar: [www.ergotron.com/warranty](http://www.ergotron.com/warranty)

Ga voor service naar: [www.ergotron.com](http://www.ergotron.com)

Plaatselijke telefoonnummers voor de klantendienst kunt u vinden op: <http://contact.ergotron.com>

**IT** Per la versione più recente della Guida all'installazione per l'utente, visitare il sito web: [www.ergotron.com](http://www.ergotron.com)

Per la garanzia visitare: [www.ergotron.com/warranty](http://www.ergotron.com/warranty)

Per assistenza visitare: [www.ergotron.com](http://www.ergotron.com)

Per conoscere i numeri di telefono dell'assistenza clienti locale, visitare: <http://contact.ergotron.com>

**SV** För den senaste Installationshandboken se: [www.ergotron.com](http://www.ergotron.com)

För garanti, gå till: [www.ergotron.com/warranty](http://www.ergotron.com/warranty)

För service, gå till: [www.ergotron.com](http://www.ergotron.com)

För lokala kundtjänstnummer, gå till: <http://contact.ergotron.com>

**ZH** 若需最新的用户安装指南，请访问：[www.ergotron.com](http://www.ergotron.com)

为保证参观：[www.ergotron.com/warranty](http://www.ergotron.com/warranty)

对于上门服务：[www.ergotron.com](http://www.ergotron.com)

若需当地客户服务电话号码，请访问：<http://contact.ergotron.com>

# ergotron®

[www.ergotron.com](http://www.ergotron.com) | USA: 1-800-888-8458 | Europe: +31 (0)33-45 45 600 | China: 400-120-3051 | Japan: [japansupport@ergotron.com](mailto:japansupport@ergotron.com)

© 2016 Ergotron, Inc. All rights reserved.

While Ergotron, Inc. makes every effort to provide accurate and complete information on the installation and use of its products, it will not be held liable for any editorial errors or omissions (including those made in the process of translation from English to another language), or for incidental, special or consequential damages of any nature resulting from furnishing this instruction and performance of equipment in connection with this instruction. Ergotron, Inc. reserves the right to make changes in the product design and/or product documentation without notification to its users. For the most current product information, or to know if this document is available in languages other than those herein, please contact Ergotron. No part of this publication may be reproduced, stored in a retrieval system, or transmitted in any form or by any means, electronic, mechanical, photocopying, recording or otherwise without the prior written consent of Ergotron, Inc., 1181 Trapp Road, Eagan, Minnesota, 55121, USA Patents Pending and Patented U.S. & Foreign. Ergotron is a registered trademark of Ergotron, Inc.